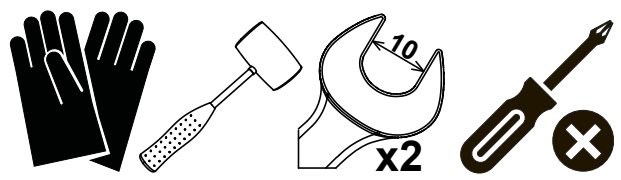
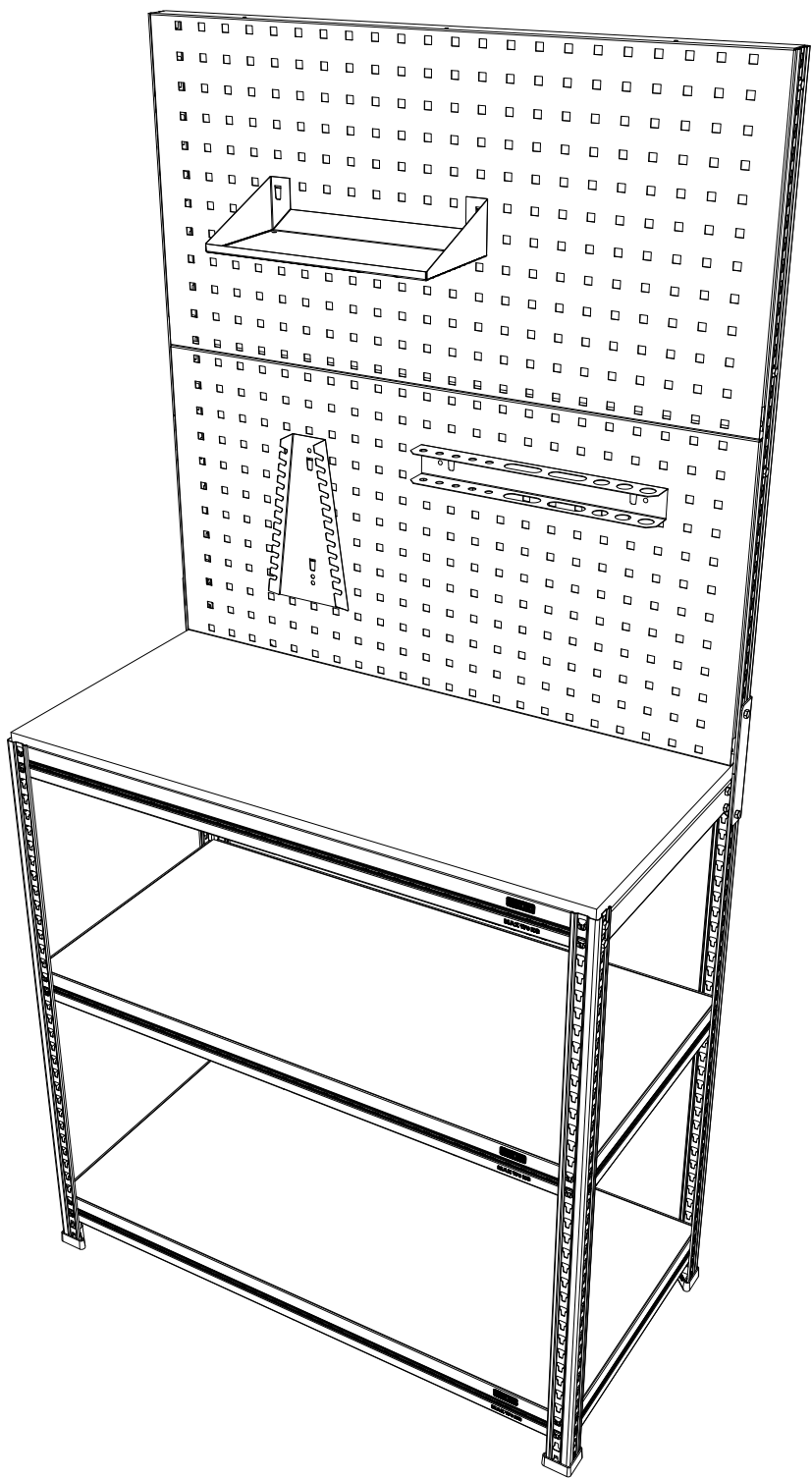




Верстак Garage Set 3

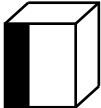
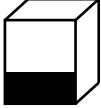
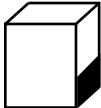
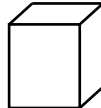


ПАСПОРТ ИЗДЕЛИЯ

1. НАЗНАЧЕНИЕ

Верстак Garage Set 3 предназначен для организации рабочего места в гаражах, на производстве или в учебных заведениях.

2. ТЕХНИЧЕСКИЕ ХАРАКТЕРИСТИКИ

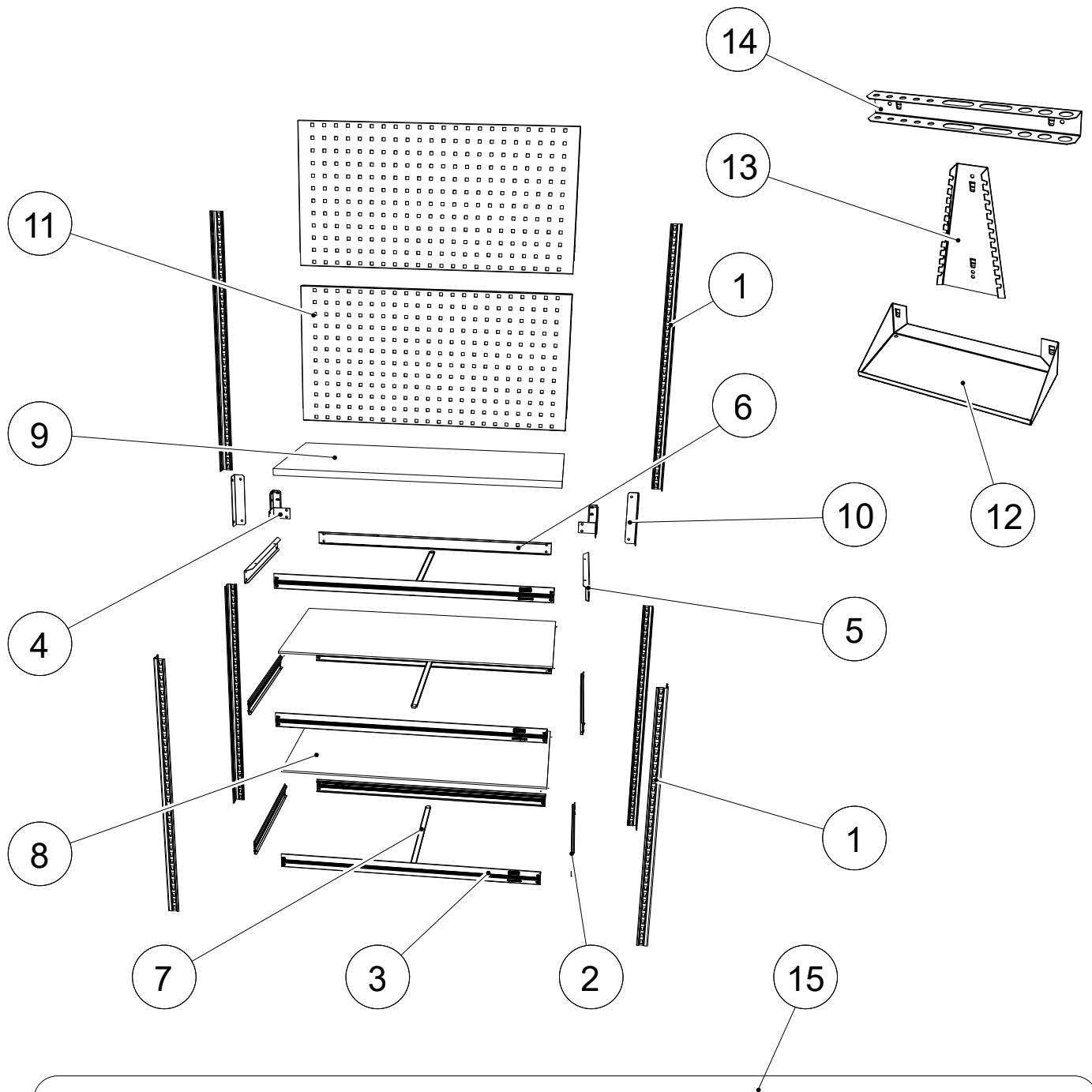
Модель	 mm	 mm	 mm	 kg*
Garage Set 3	1803	915	456	23.9

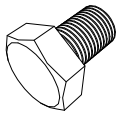
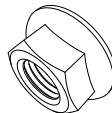
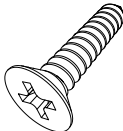

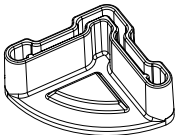
* - допустимое отклонение +/- 10%

3. КОМПЛЕКТ ПОСТАВКИ

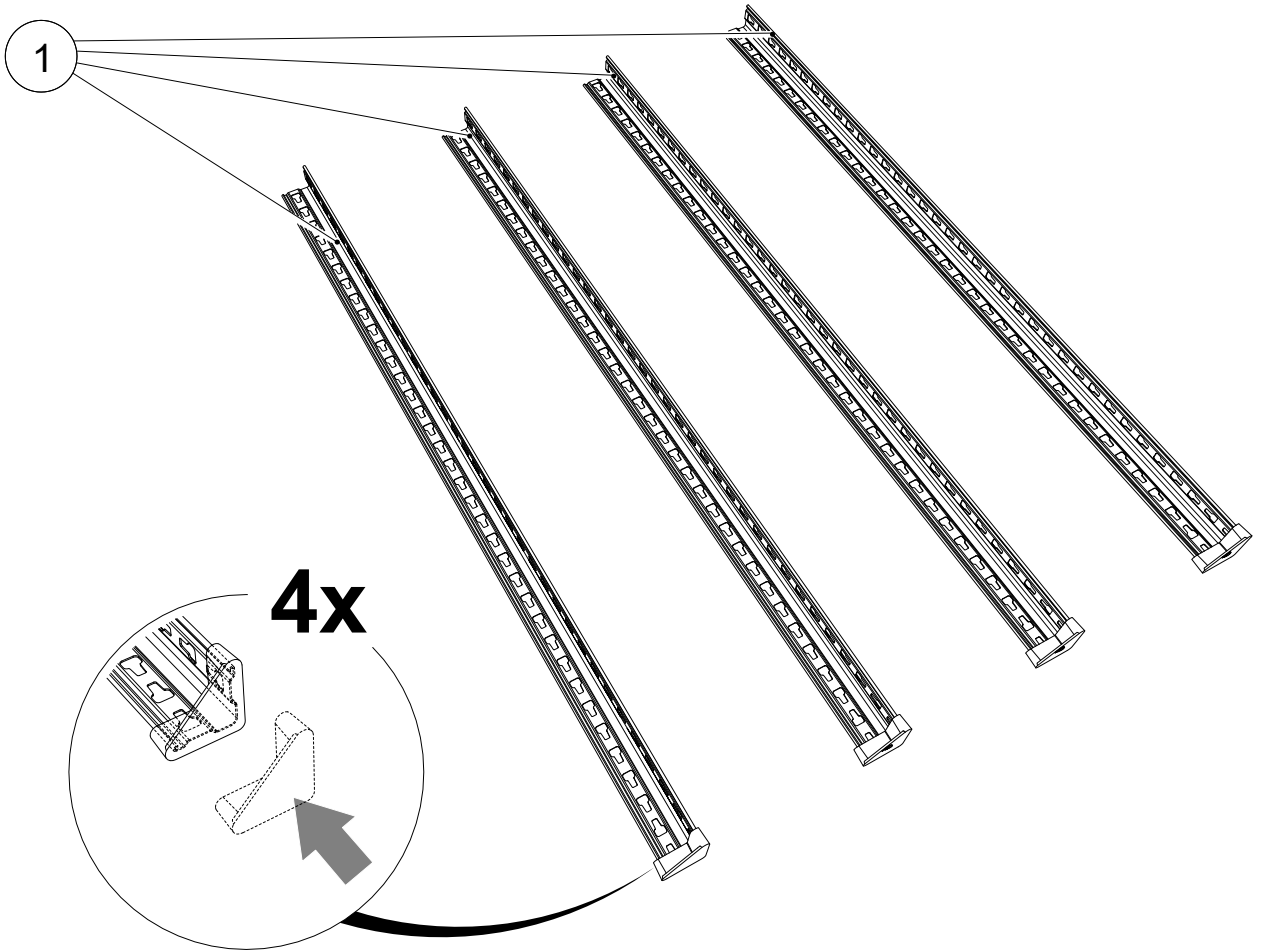
№	Наименование	Кол-во шт.	№	Наименование	Кол-во шт.
1	Стойка	6	9	Столешница	1
2	Балка поперечная	4	10	Уголок усиливающий	2
3	Балка продольная	5	11	Экран	2
4	Уголок связующий	2	12	Полка малая	1
5	Балка торцевая	2	13	Держатель ключей	1
6	Балка задняя	1	14	Держатель инструмента	1
7	Стяжка балок	3	15	Комплект фурнитуры	1
8	Полка	2			

4. ИНСТРУКЦИЯ ПО СБОРКЕ

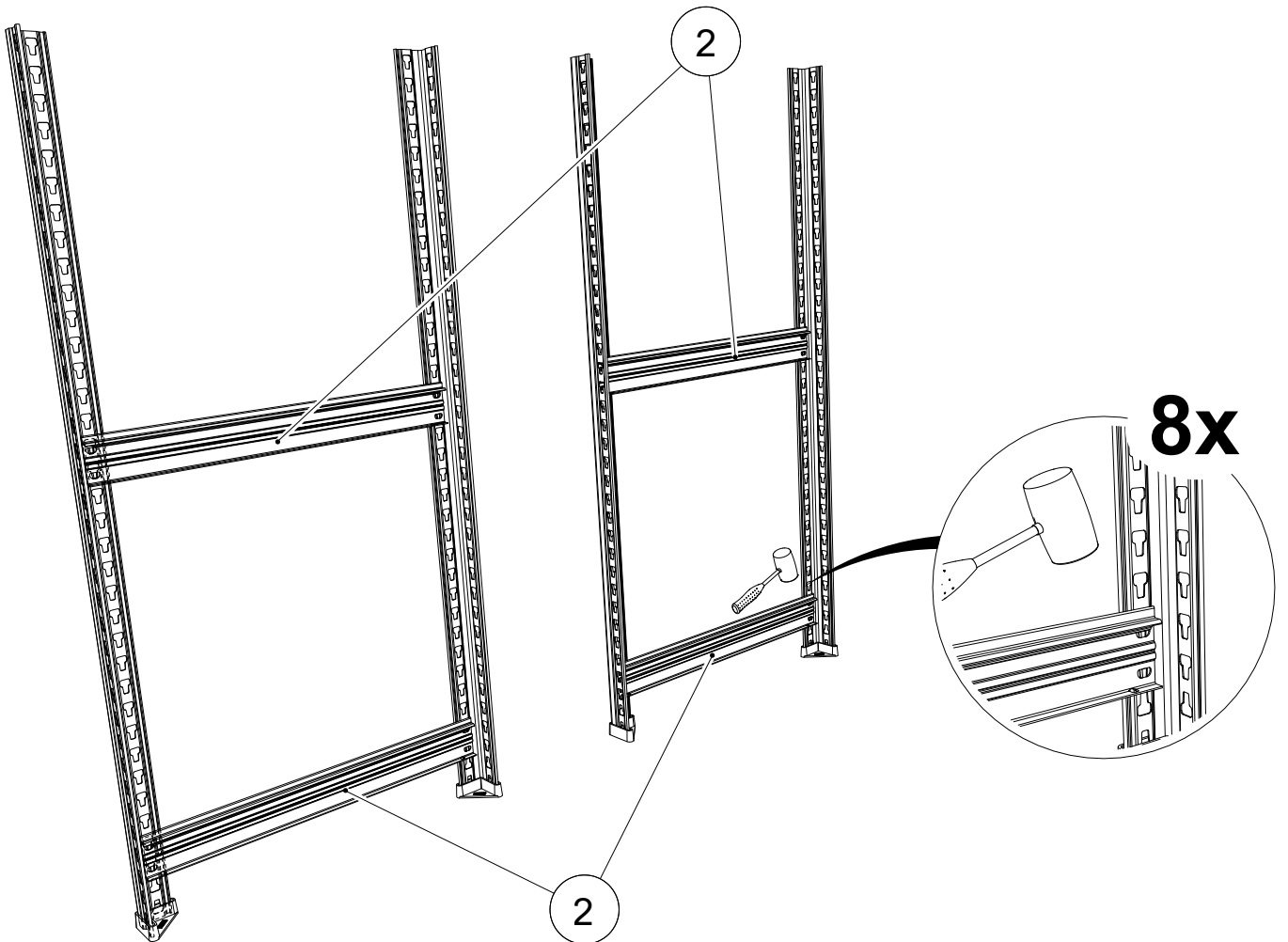


<p>M6x10 DIN933</p>  <p>26x</p>	<p>M6 DIN6923</p>  <p>26x</p>	<p>3.5x19</p>  <p>9x</p>	<p>4.2x13</p>  <p>3x</p>	 <p>4x</p>
--	--	---	--	---

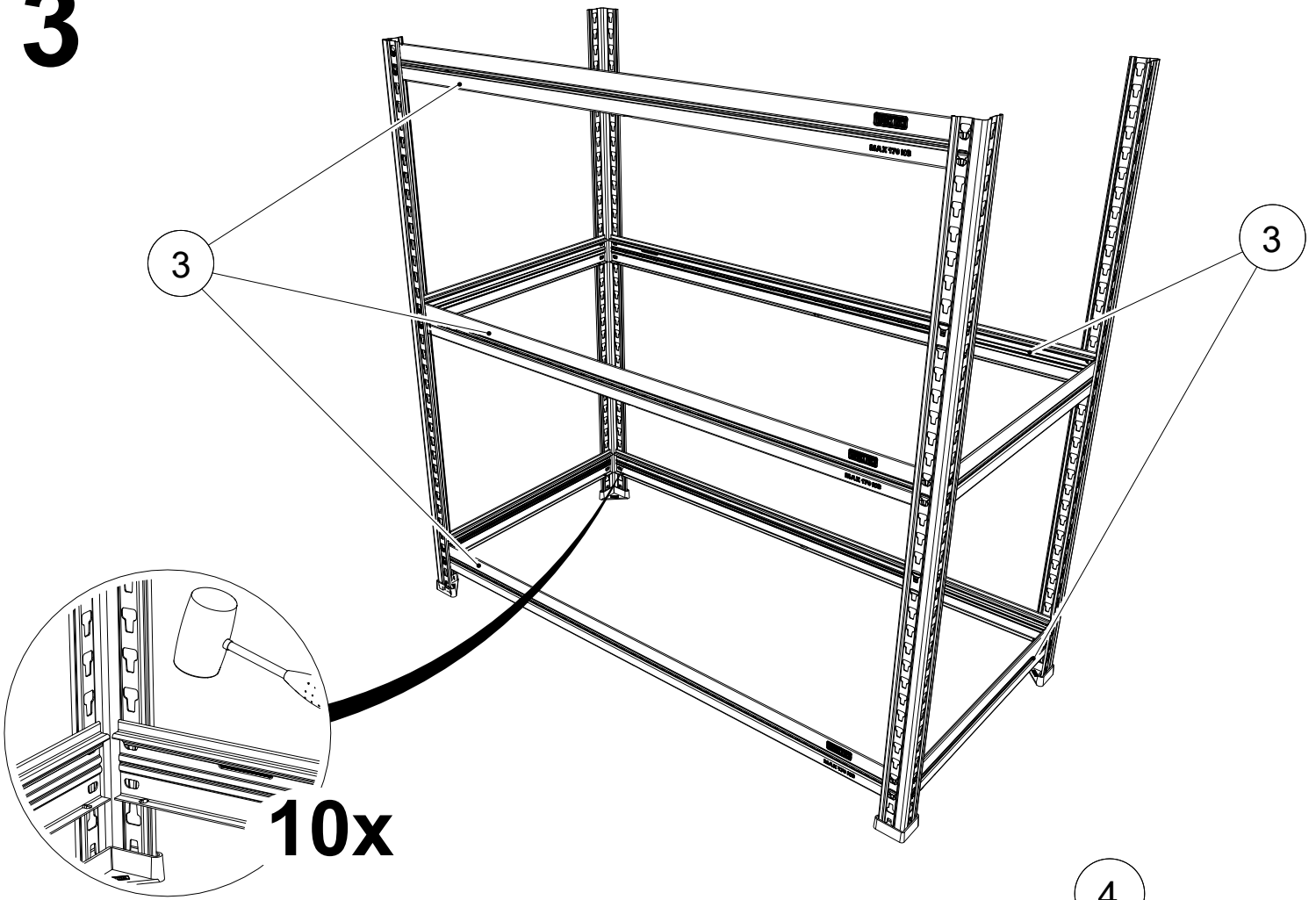
1



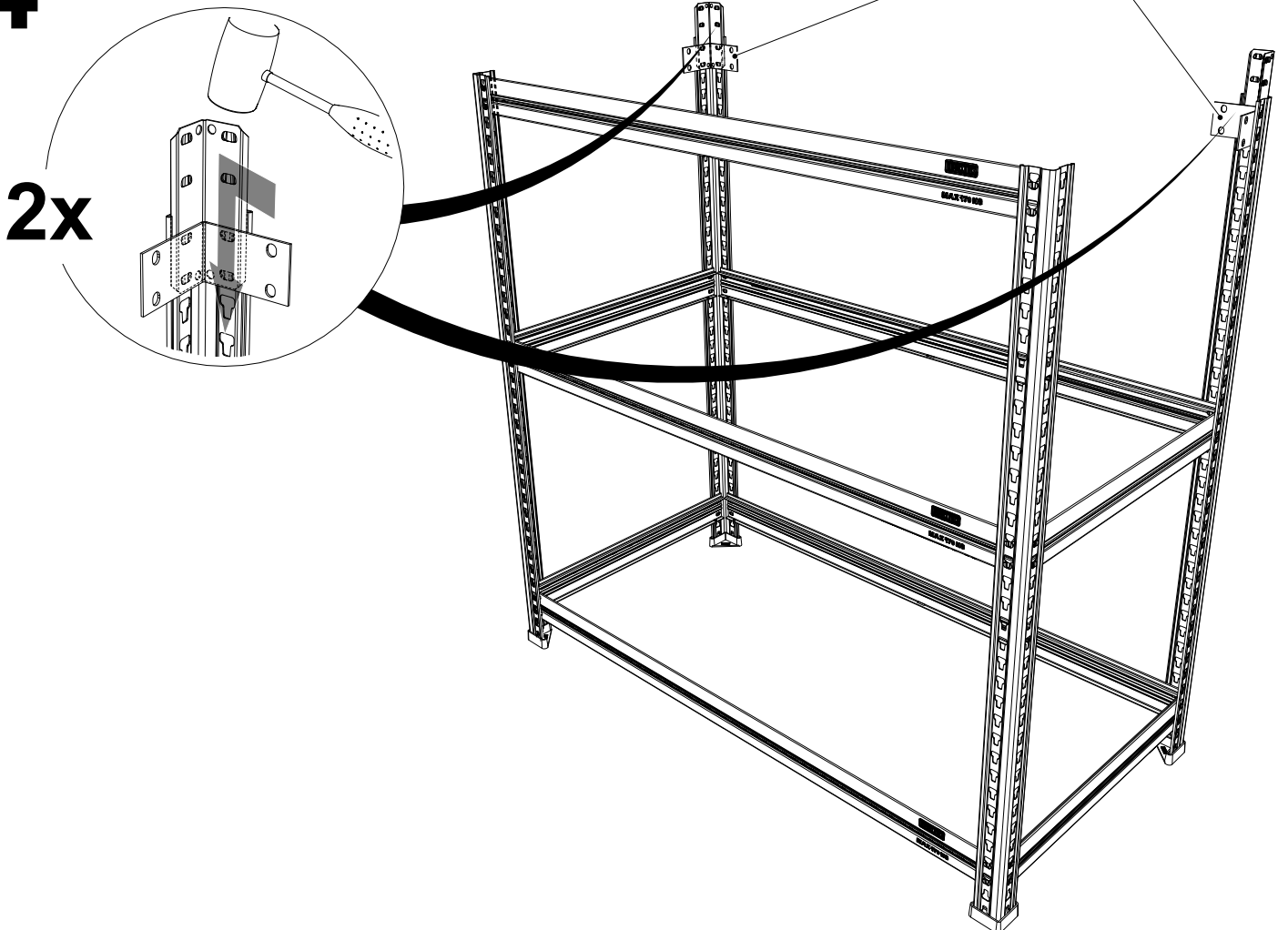
2



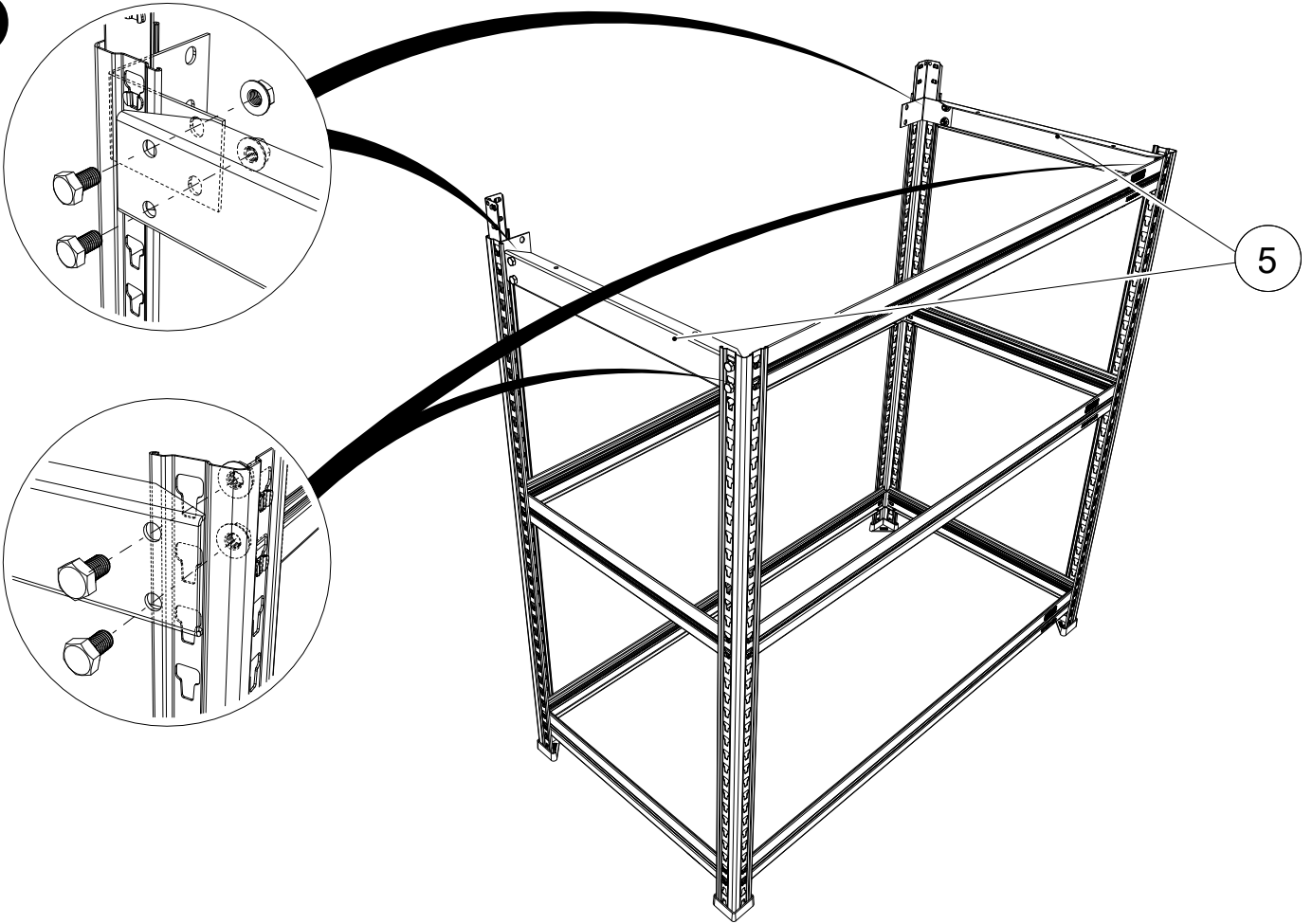
3



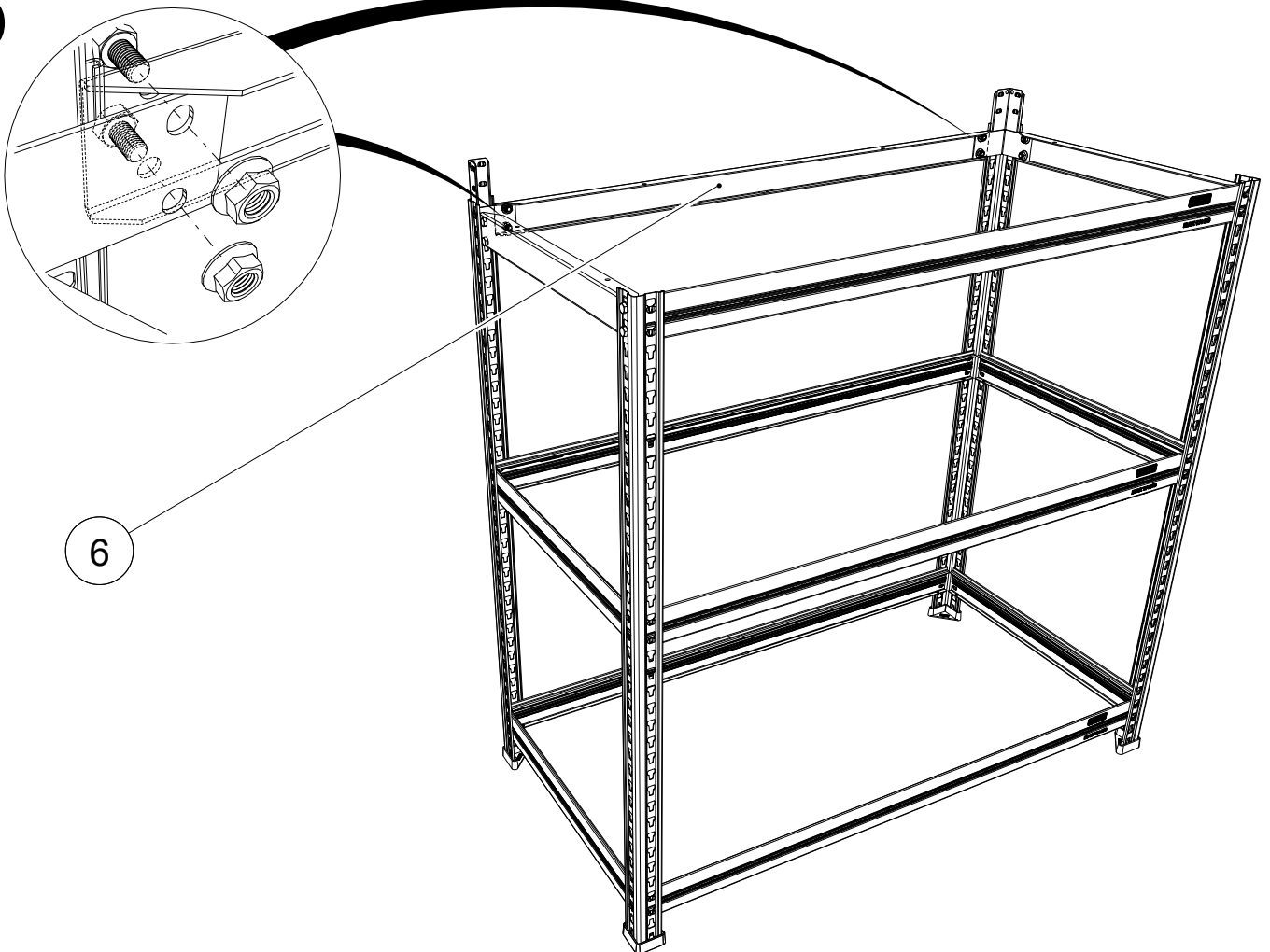
4



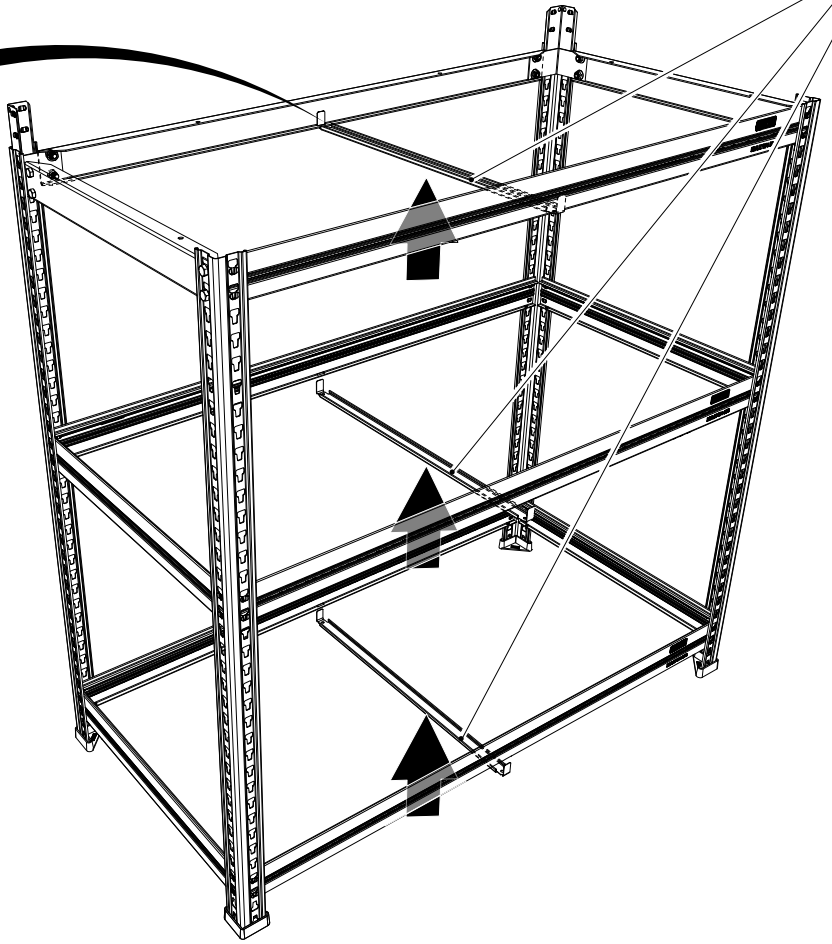
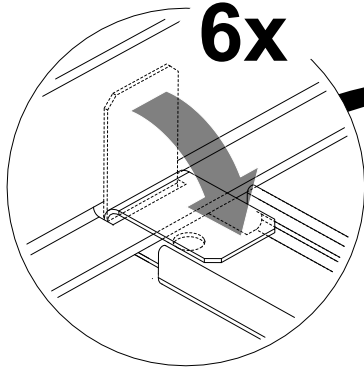
5



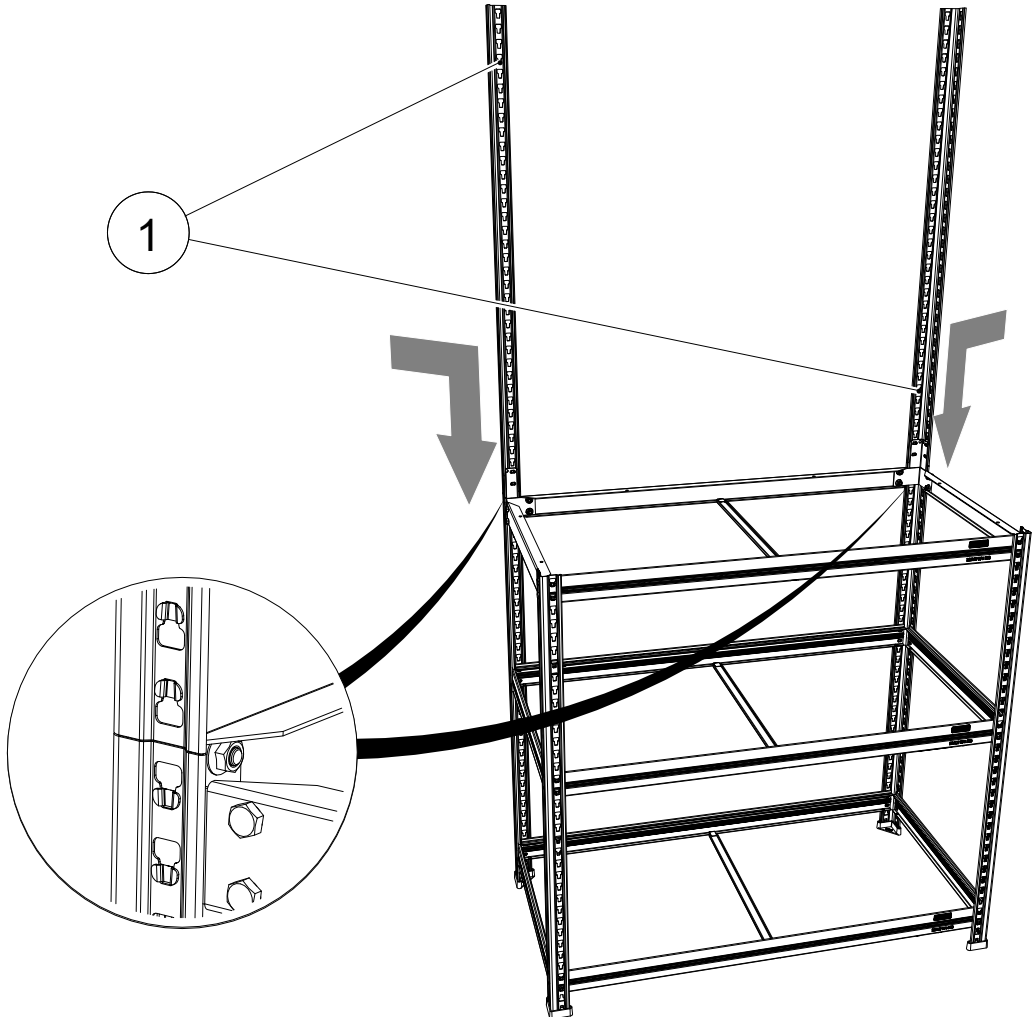
6



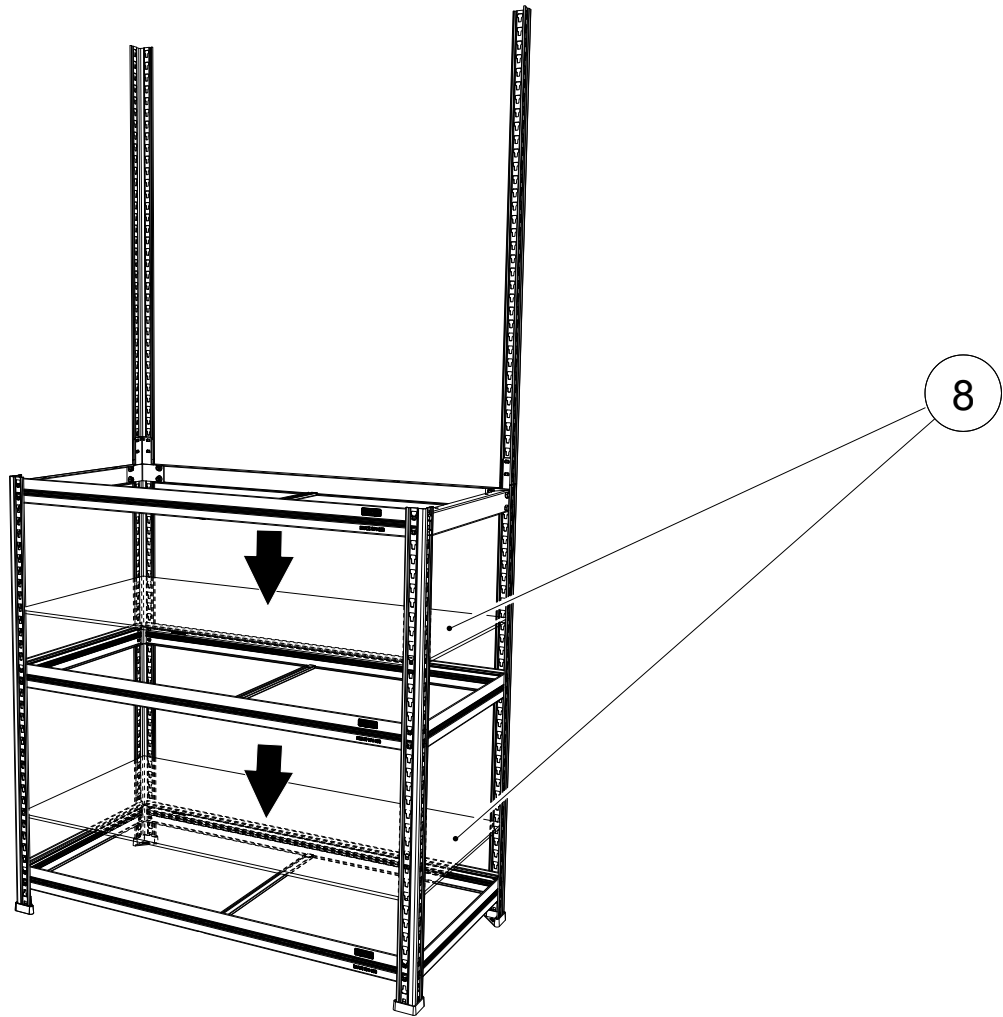
7



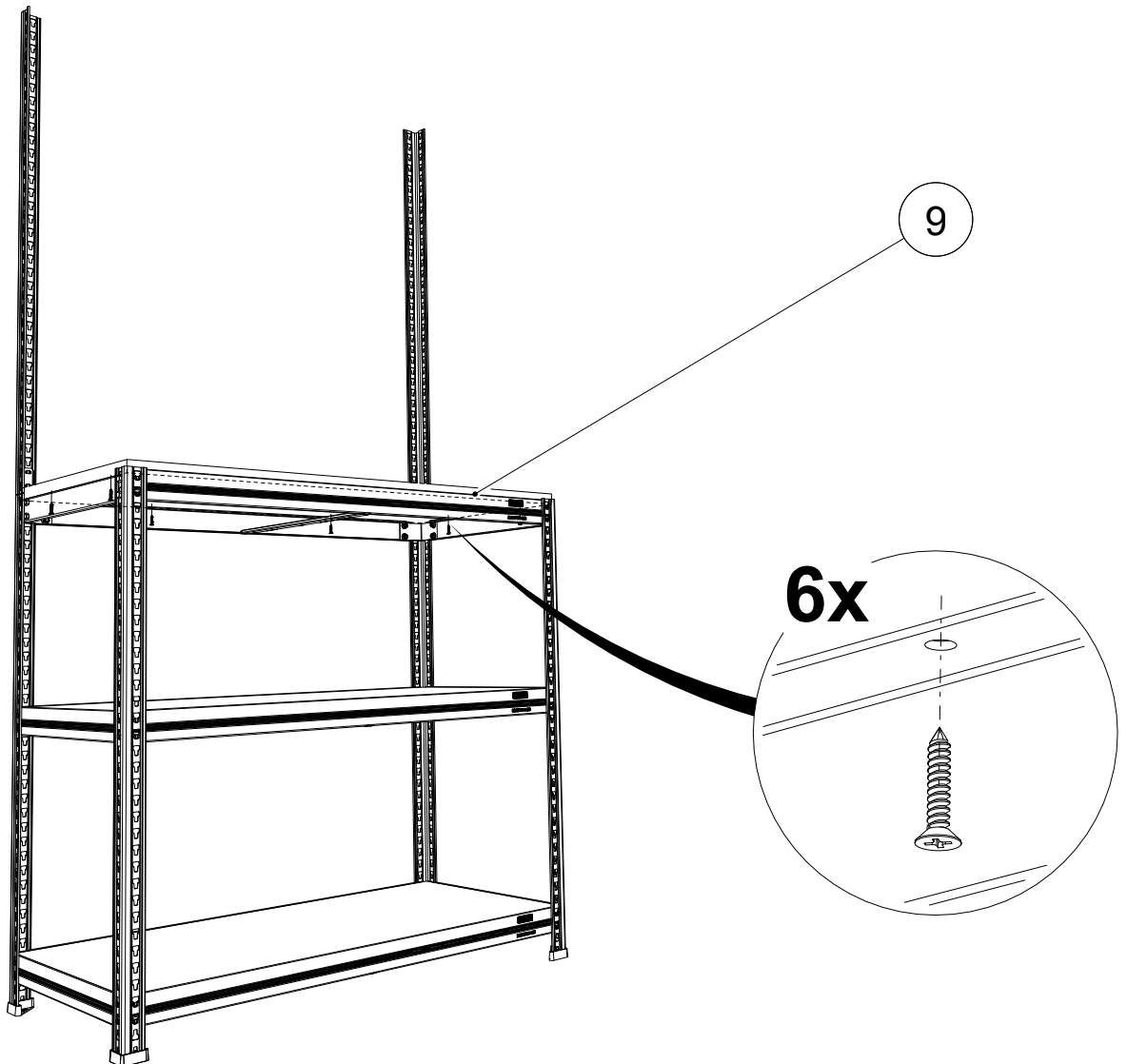
8



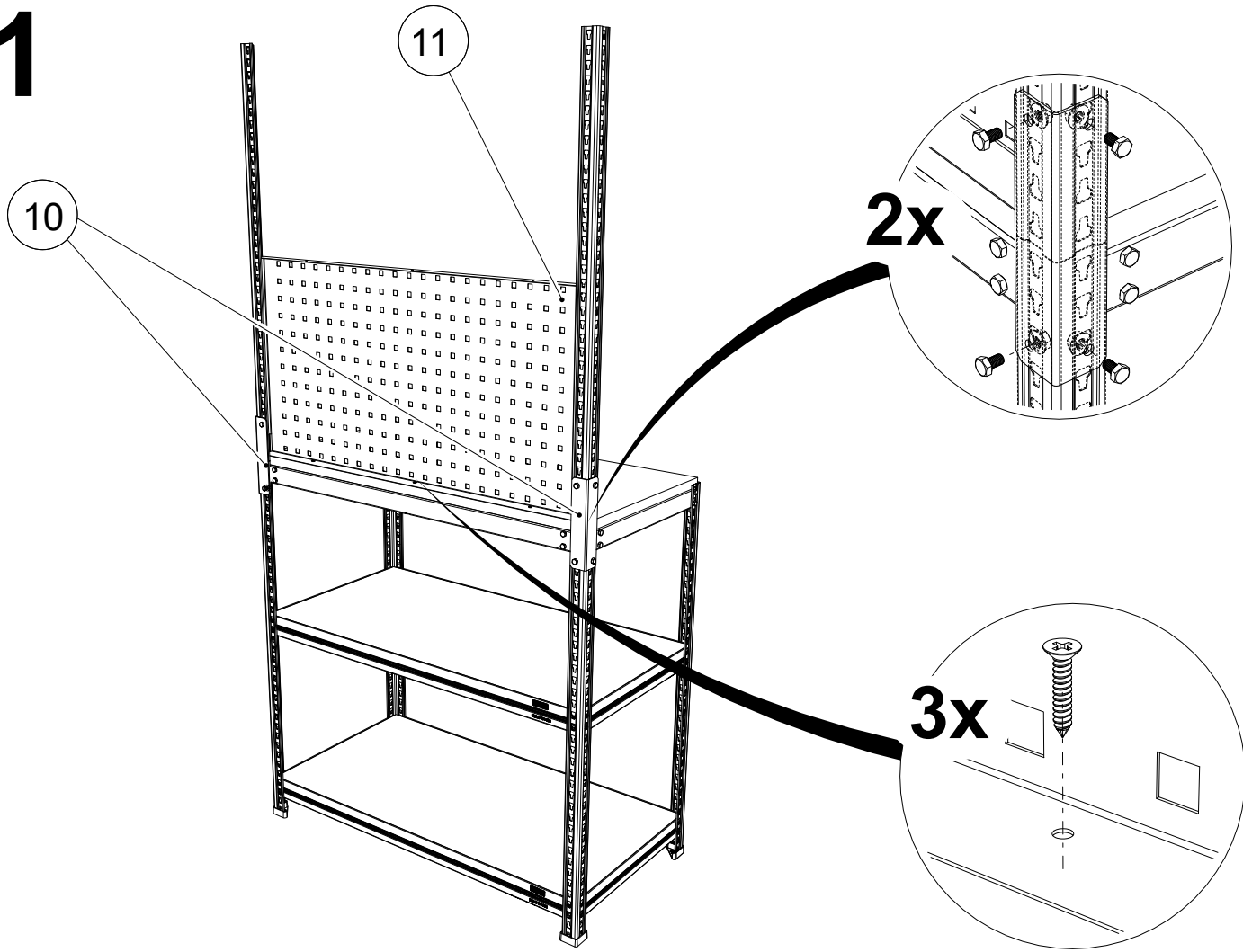
9



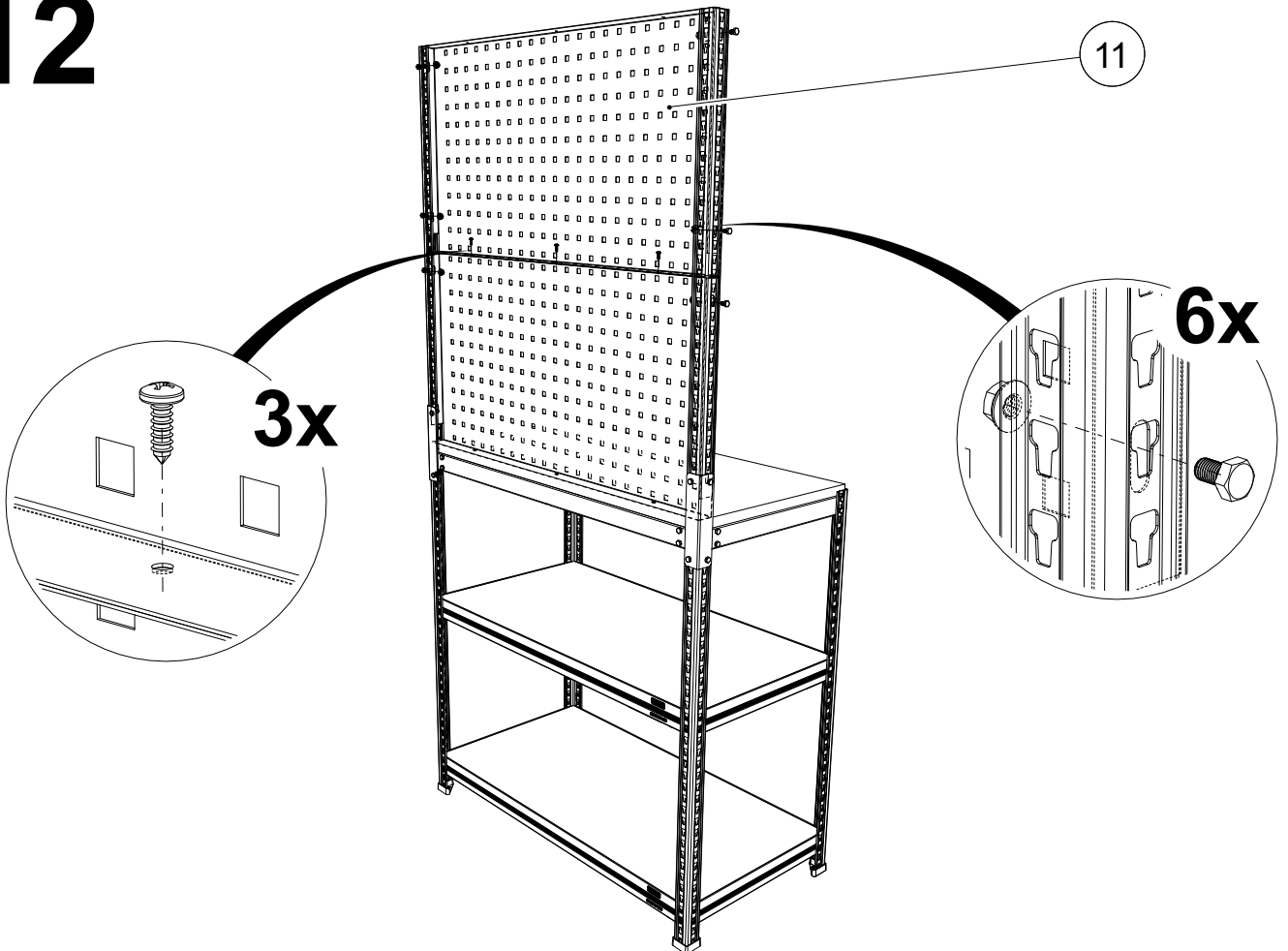
10



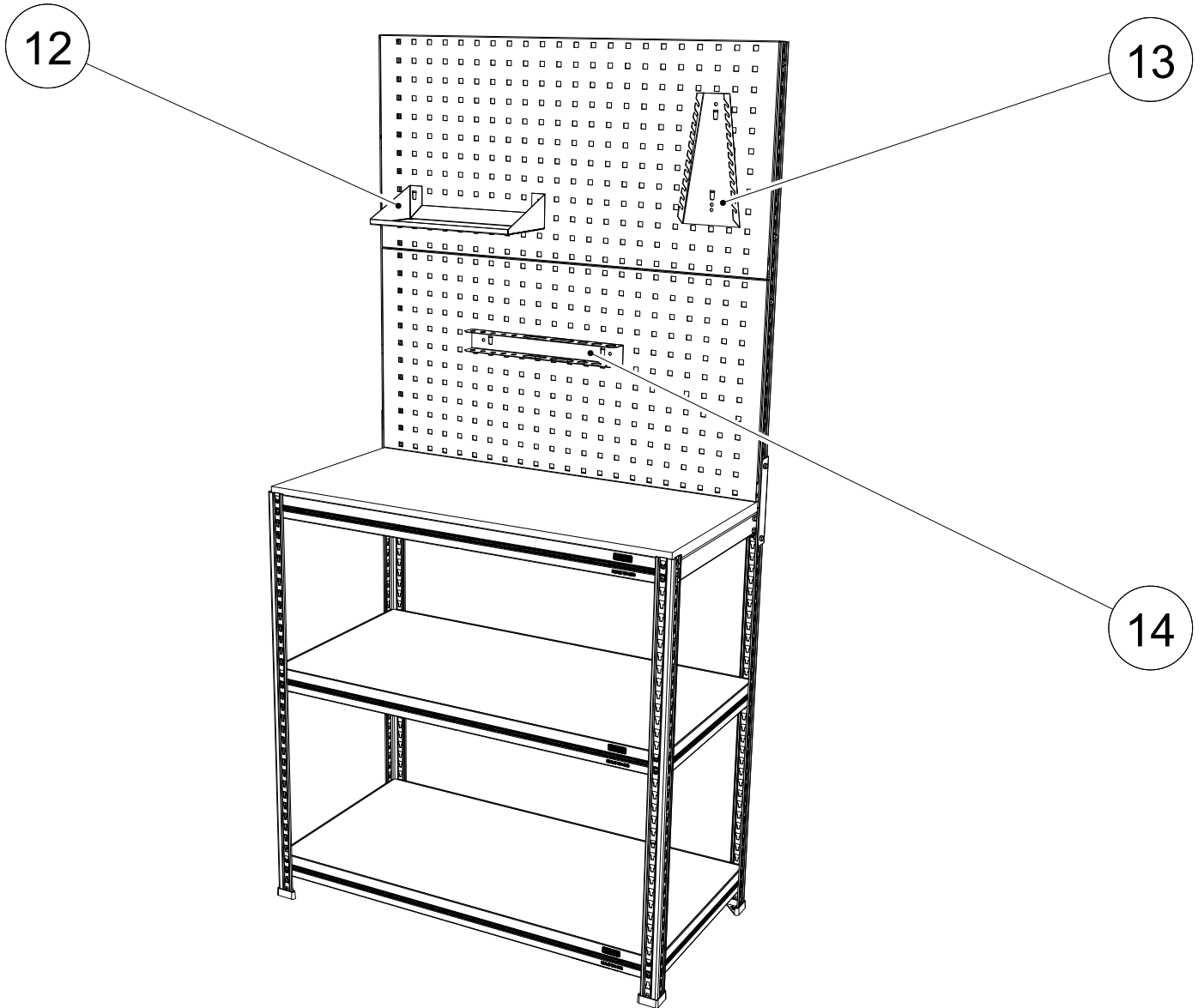
11



12



13



5. ОСОБЕННОСТИ ЭКСПЛУАТАЦИИ

Надежная и безопасная эксплуатация верстака возможна только при бережном и аккуратном обращении с ним, при соблюдении инструкции по сборке, требований данного руководства и техники безопасности.

5.1 Распределенная нагрузка на столешницу - не более 100 кг.

5.2 Распределенная нагрузка на полку - не более 100 кг.

6. ТЕХНИЧЕСКОЕ ОБСЛУЖИВАНИЕ И УХОД

Верстак может эксплуатироваться в помещениях при температуре окружающего воздуха от 1 до 40°С и относительной влажности не более 60%.

7. ХРАНЕНИЕ, ТРАНСПОРТИРОВКА

Верстаки можно перевозить в упаковке изготовителя всеми видами крытого транспорта или в контейнерах.

Требования по хранению: в упаковке изготовителя, в сухом помещении.

8. ГАРАНТИЙНЫЕ ОБЯЗАТЕЛЬСТВА

Гарантийный срок эксплуатации изделия - 1 год со дня продажи, а при отсутствии отметки о дате продажи – 1 год со дня изготовления изделия.

Изготовитель не несёт ответственность за неисправность изделия и не гарантирует безотказную работу изделия в случаях: нарушений рекомендаций по транспортировке, хранению, эксплуатации; проведения ремонта некомпетентными лицами; умышленной порчи.

9. СЕРВИСНАЯ СЛУЖБА

Адрес ближайшей сервисной службы компании "Промет" Вы можете узнать через Интернет по адресу <http://www.safe.ru>.

Изделие изготовлено ООО «НПО ПРОМЕТ» , 301602, Тульская область, г. Узловая, ул. Дубовская, д.2а.

Система управления качеством изготовителя сертифицирована на соответствие требованиям ISO 9001.

Система экологического менеджмента изготовителя сертифицирована на соответствие требованиям ISO 14001.

Штамп службы качества _____

Дата изготовления _____

! Производитель оставляет за собой право вносить изменения, не ухудшая характеристики изделия, без уведомления потребителя.