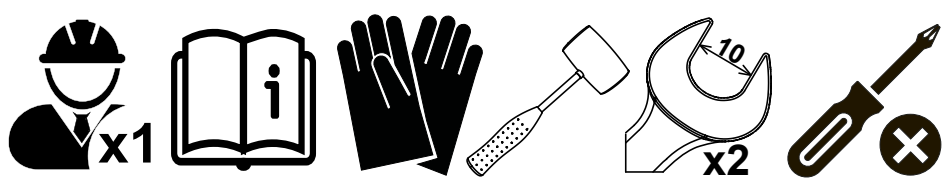




Верстак Garage №111

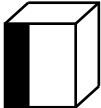
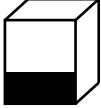
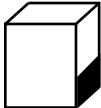
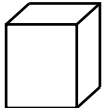


ПАСПОРТ ИЗДЕЛИЯ

1. НАЗНАЧЕНИЕ

Верстак предназначен для организации рабочего места в гаражах, на производстве или в учебных заведениях. В нижней части верстака предусмотрено место для хранения автомобильных шин (до R17 включительно)

2. ТЕХНИЧЕСКИЕ ХАРАКТЕРИСТИКИ

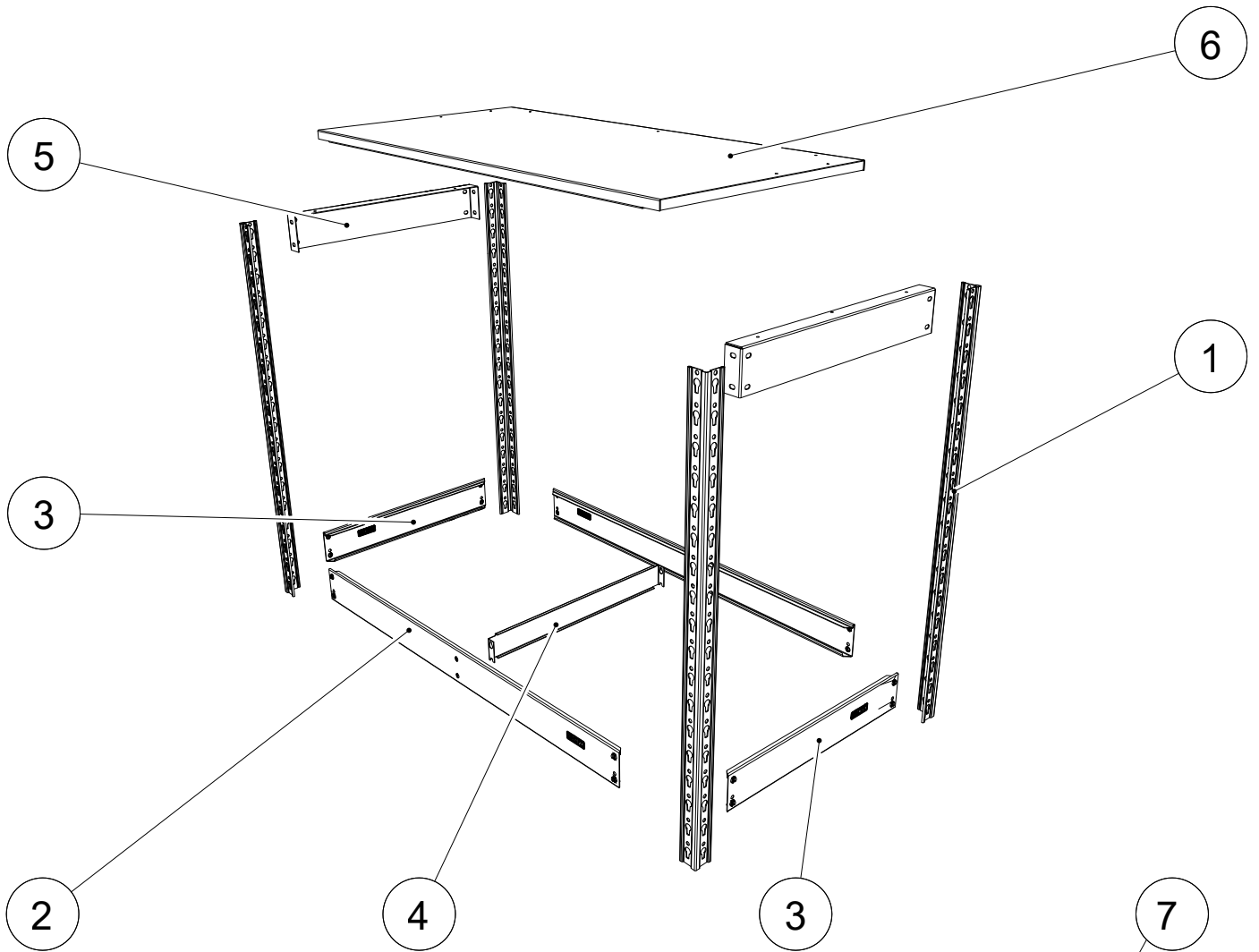
Модель	 mm	 mm	 mm	 kg*
Garage №111	930	1015	515	19.5

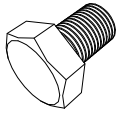
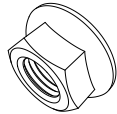
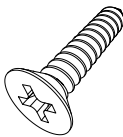

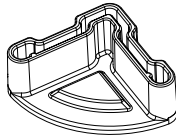
* - допустимое отклонение +/- 10%

3. КОМПЛЕКТ ПОСТАВКИ

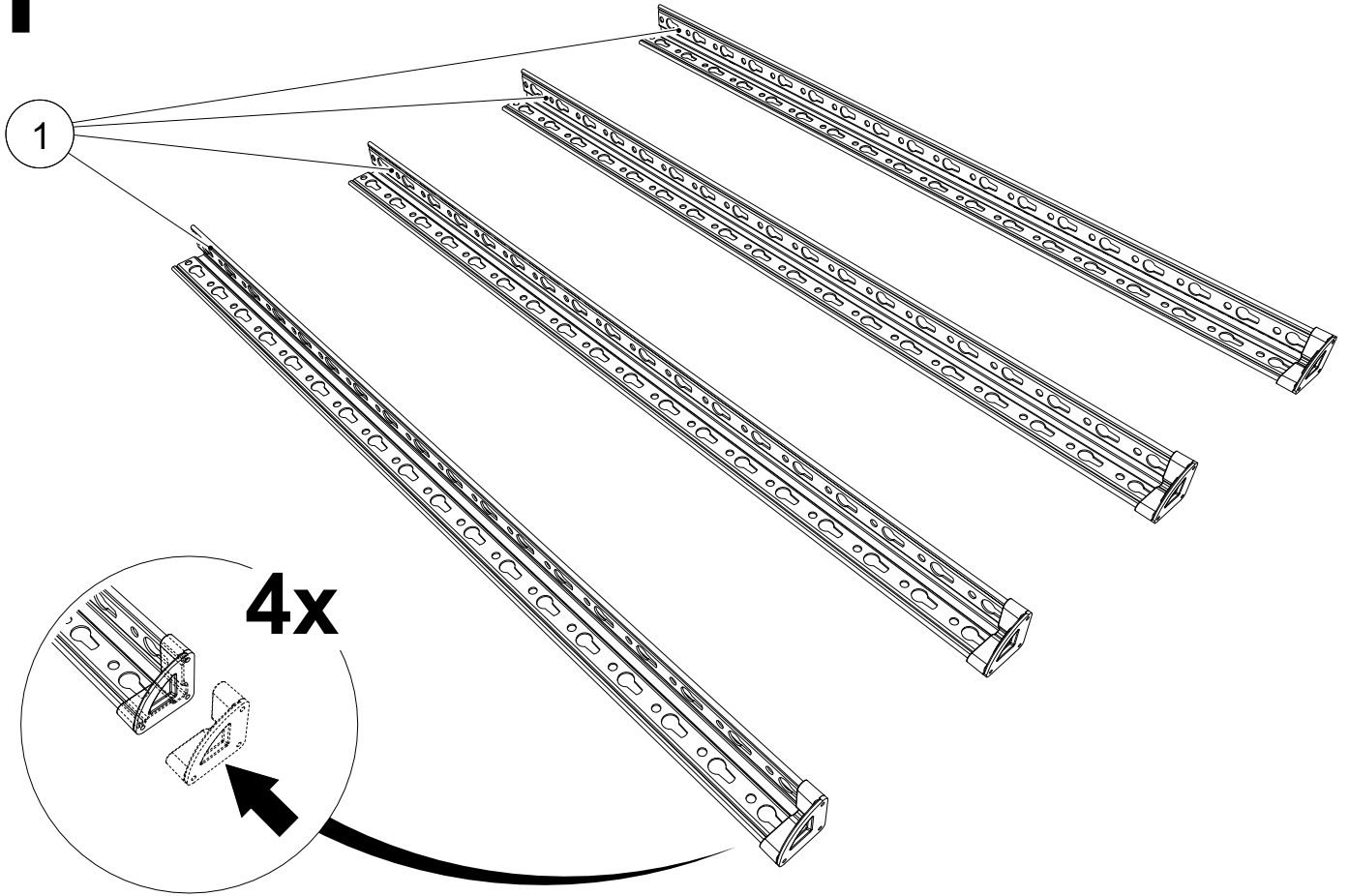
№	Наименование	Кол-во шт.	№	Наименование	Кол-во шт.
1	Стойка	4	5	Площадка	2
2	Балка продольная	2	6	Столешница	1
3	Балка поперечная	2	7	Комплект фурнитуры	1
4	Стяжка балок	1			

4. ИНСТРУКЦИЯ ПО СБОРКЕ

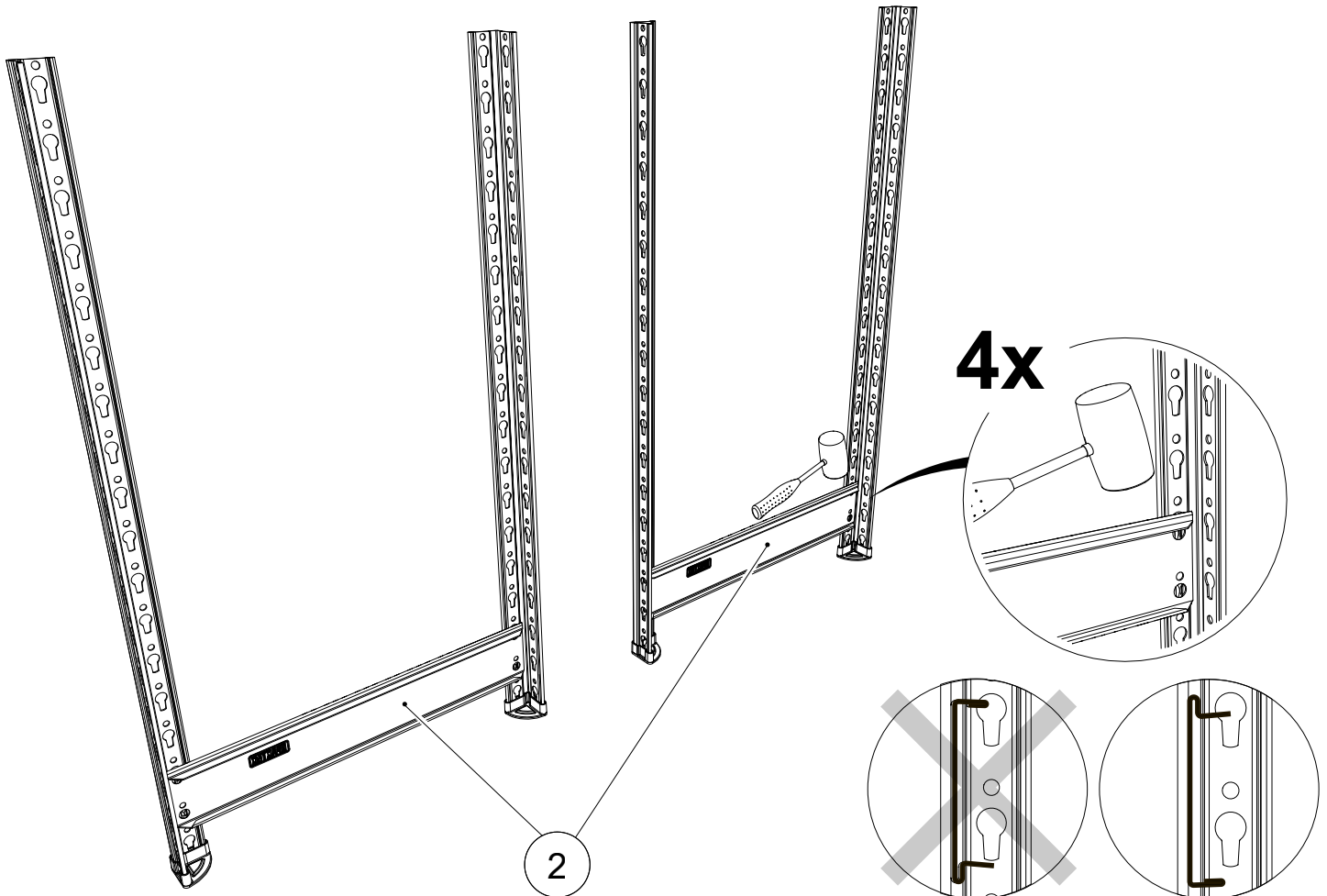


<p>M6x10 DIN933</p>  <p>16x</p>	<p>M6 DIN6923</p>  <p>16x</p>	<p>3.5x19</p>  <p>6x</p>	<p>4.2x13</p>  <p>2x</p>	 <p>4x</p>
--	--	---	--	---

1

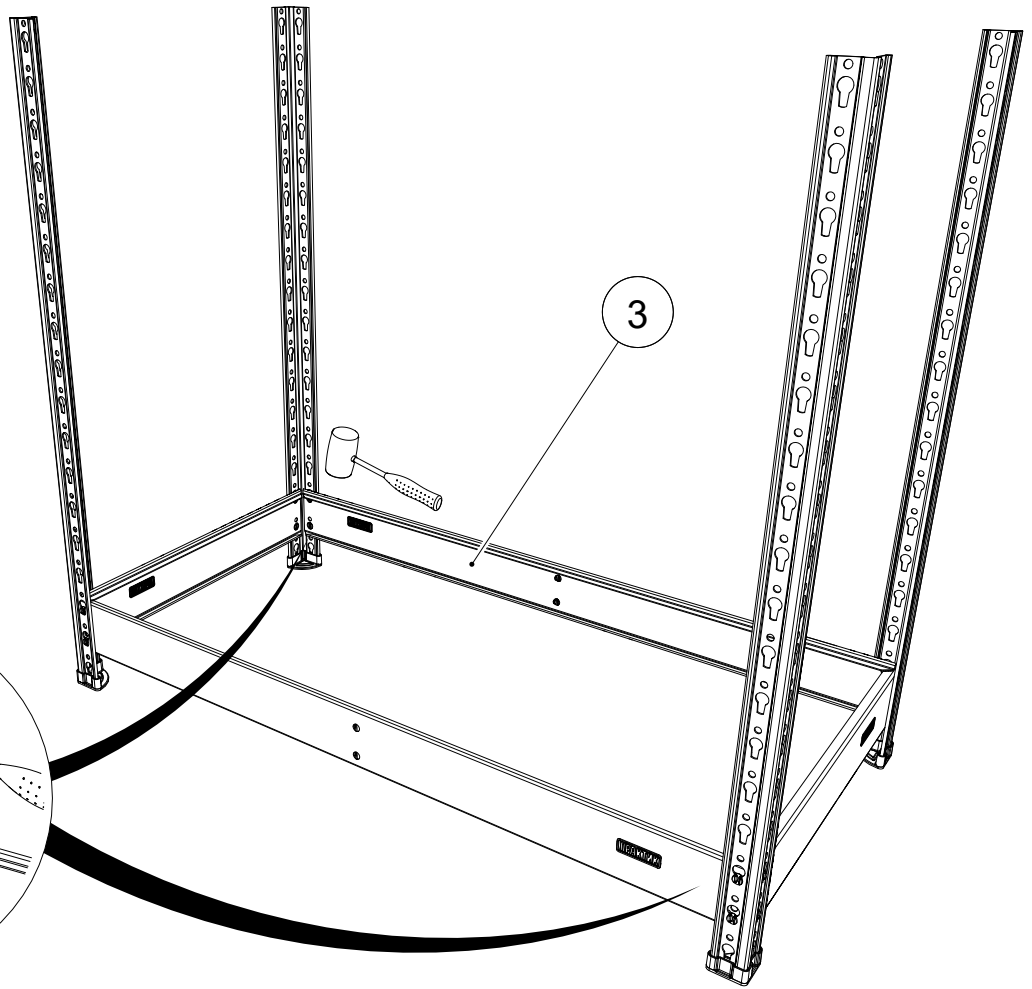
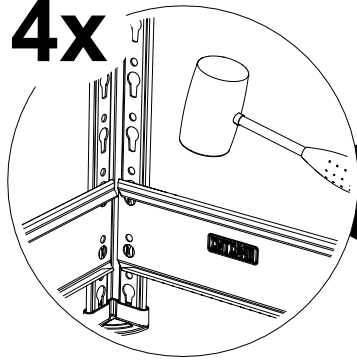


2



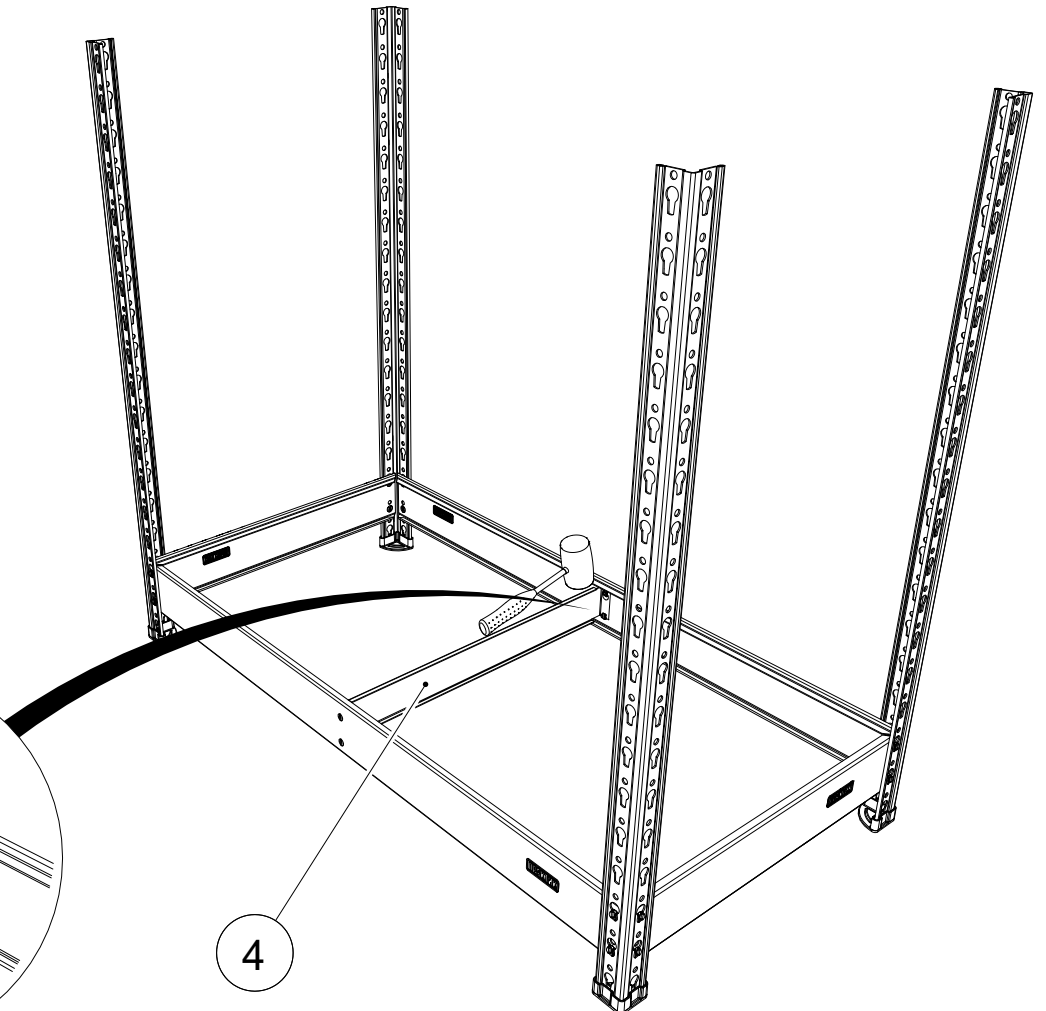
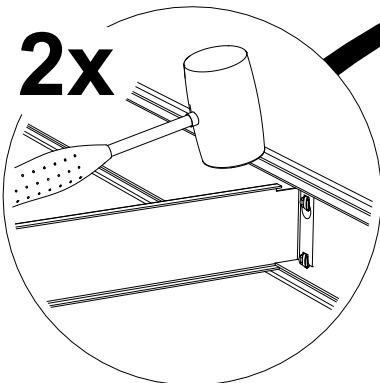
3

4x

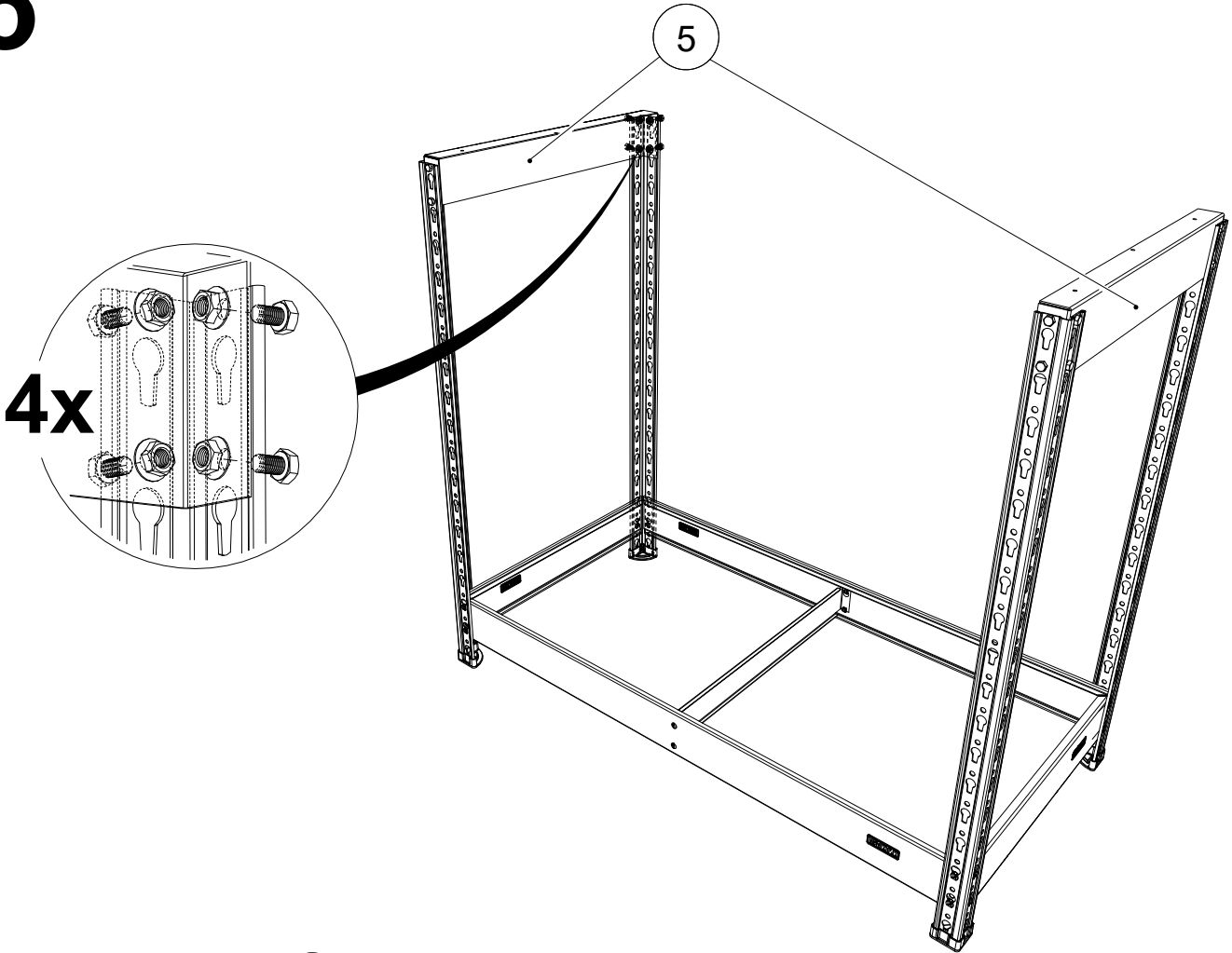


4

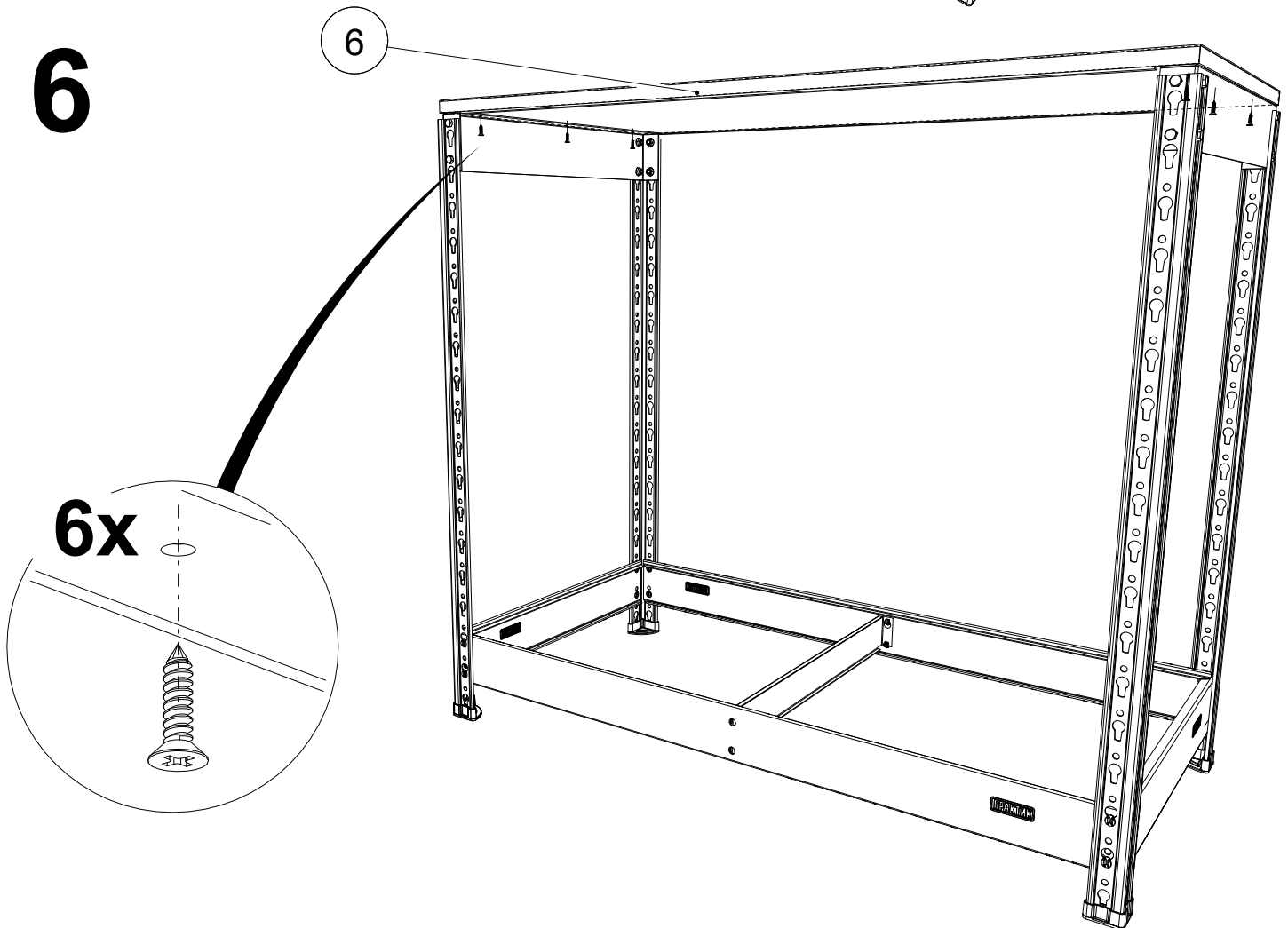
2x



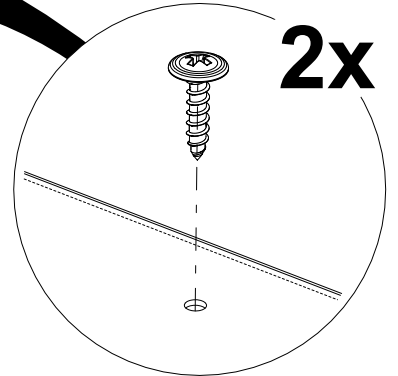
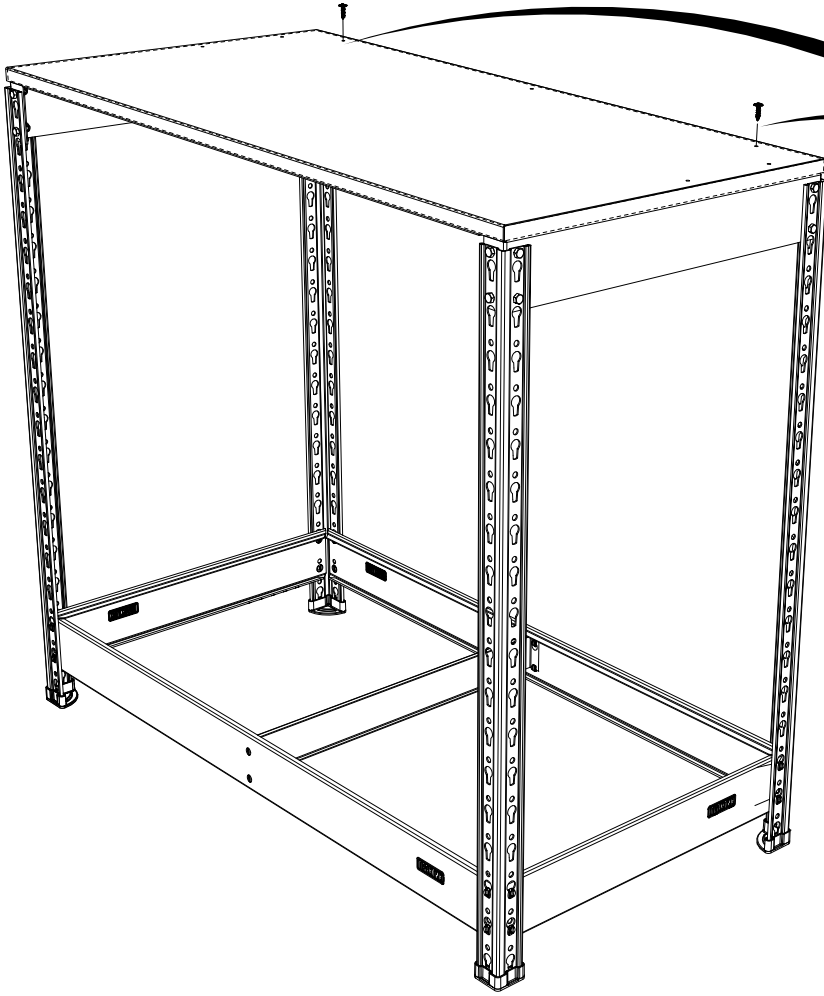
5



6



7



5. ОСОБЕННОСТИ ЭКСПЛУАТАЦИИ

Надежная и безопасная эксплуатация верстака возможна только при бережном и аккуратном обращении с ним, при соблюдении инструкции по сборке, требований данного руководства и техники безопасности.

5.1 Распределенная нагрузка на столешницу - не более 100 кг.

5.2 Хранение автомобильных покрышек на нижнем ярусе ограничено размером R17

6. ТЕХНИЧЕСКОЕ ОБСЛУЖИВАНИЕ И УХОД

Верстак может эксплуатироваться в помещениях при температуре окружающего воздуха от 1 до 40°C и относительной влажности не более 60%.

7. ХРАНЕНИЕ, ТРАНСПОРТИРОВКА

Верстаки можно перевозить в упаковке изготовителя всеми видами крытого транспорта или в контейнерах.

Требования по хранению: в упаковке изготовителя, в сухом помещении.

8. ГАРАНТИЙНЫЕ ОБЯЗАТЕЛЬСТВА

Гарантийный срок эксплуатации изделия - 1 год со дня продажи, а при отсутствии отметки о дате продажи – 1 год со дня изготовления изделия.

Изготовитель не несёт ответственность за неисправность изделия и не гарантирует безотказную работу изделия в случаях: нарушений рекомендаций по транспортировке, хранению, эксплуатации; проведения ремонта некомпетентными лицами; умышленной порчи.

9. СЕРВИСНАЯ СЛУЖБА

Адрес ближайшей сервисной службы компании "Промет" Вы можете узнать через Интернет по адресу <http://www.safe.ru>.

Изделие изготовлено ООО «НПО ПРОМЕТ», 301602, Тульская область, г. Узловая, ул. Дубовская, д.2а.

Система управления качеством изготовителя сертифицирована на соответствие требованиям ISO 9001.

Система экологического менеджмента изготовителя сертифицирована на соответствие требованиям ISO 14001.

Штамп службы качества _____

Дата изготовления _____

! Производитель оставляет за собой право вносить изменения, не ухудшая характеристики изделия, без уведомления потребителя.