



ООО «ГОРТОРГСНАБ»
117312, г. Москва, пр. 60-летия Октября, д. 11А, стр. 18
тел: +7 (800) 500-84-91
+7 (495) 788-77-86
www.gortorgsnab.ru / salegts@gortorgsnab.ru

ПАСПОРТ

на стеллажную систему ТСУ Универсал

Место установки: _____

Владелец: _____

г. Москва

ВВЕДЕНИЕ

Настоящее руководство по эксплуатации распространяется на металлические сборные стеллажи серии ТСУ Универсал с безболтовым типом крепления. Данное руководство является документом, удостоверяющим гарантированные производителем основные параметры и технические характеристики стеллажа, а также содержащим сведения по устройству и правилам эксплуатации.

НАЗНАЧЕНИЕ

Стеллаж ТСУ Универсал предназначен для хранения штучных товаров, а также может быть использован при оборудовании складов, хранилищ и других помещений. Он состоит из стоек, изготовленных из металлического П-образного профиля размером 27x48 мм с перфорацией, стяжек-опор, поперечин, крестовин жёсткости, крестовин и полукрестовин, сплошных или перфорированных металлических полок, которые крепятся к стойкам с помощью специальных кронштейнов (рис. 1).

Также стеллажи серии ТСУ Универсал могут комплектоваться штангами для одежды и стяжками (балками) для установки металлического сплошного и перфорированного настила, металлического решётчатого, фанерного, ДСП и прочих видов настилов (рис. 2). Без настила на стеллажах, укомплектованных стяжками (балками), можно хранить автомобильные шины без дисков. Хранение автомобильных шин на дисках допускается только на настиле в горизонтальном положении.

ТЕХНИЧЕСКИЕ ПАРАМЕТРЫ

Максимальная допустимая нагрузка на стеллаж и элементы его конструкции обеспечивается при условии соблюдения потребителем правил сборки и условий эксплуатации стеллажа.

Максимальная допустимая нагрузка на секцию стеллажа составляет до 1800 кг в зависимости от конфигурации стеллажа.

Максимальная равномерно распределённая нагрузка на полку:

- не более 150 кг на стандартную;
- не более 300 кг на усиленную.

Усиленные полки отличаются от стандартных наличием дополнительных внутренних элементов жёсткости (усилителей) по длине полки (рис. 1).

Стеллаж серии ТСУ Универсал имеет несколько типоразмеров:

- высота стеллажа — 1800, 2000, 2200, 2500, 3000, 3500, 4000 мм;
- длина одной секции стеллажа — 760, 1060, 1260, 1560 мм;
- глубина стеллажа — 300, 400, 500, 600, 800 мм.

Шаг перфорации стоек — 44 мм, что позволяет регулировать межполочное пространство практически на любой высоте.

Стеллажи имеют полимерное порошковое покрытие, цвет светло-серый (RAL 7035), стойки ТСУ 3500 и 4000 мм — цвет синий (RAL 5010). Отдельные элементы стеллажа, такие как кронштейны, крестовины жёсткости, подпятники для крепления к полу, скобы (соединительная и крепления к стене), выполнены из оцинкованной стали.

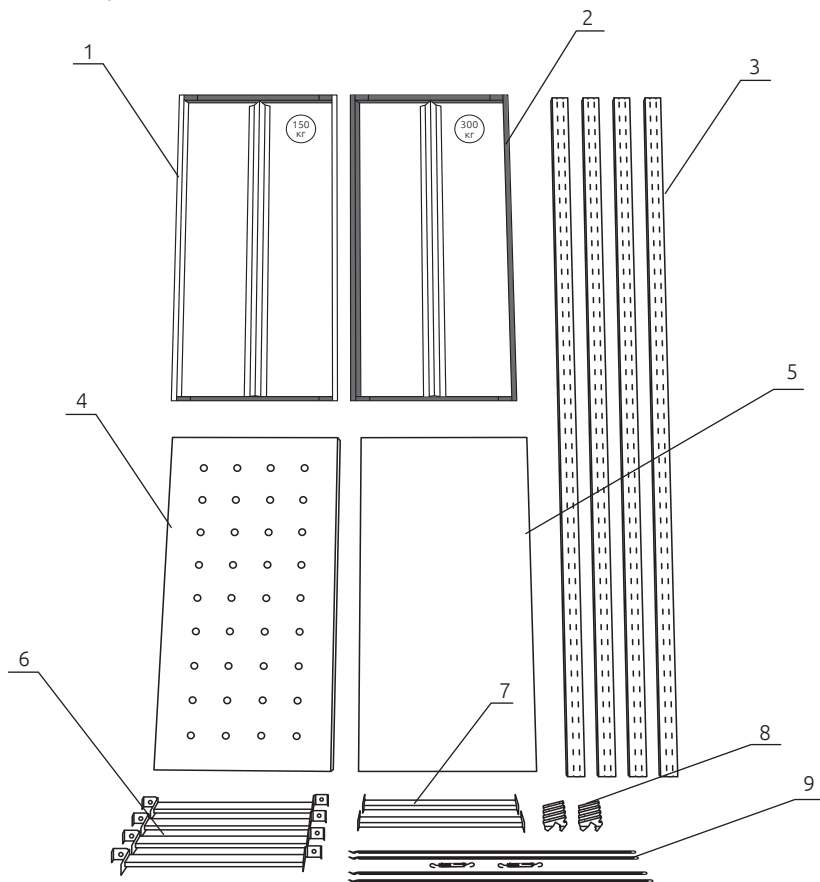


Рис. 1. Комплектация стеллажа.

- 1 — полка ТСУ стандартная 150 кг, 2 — полка ТСУ усиленная 300 кг,
- 3 — стойки ТСУ, 4 — полка ТСУ перфорированная, 5 — полка ТСУ сплошная,
- 6 — стяжки-опоры ТСУ, 7 — поперечины ТСУ, 8 — кронштейны ТСУ,
- 9 — крестовина жёсткости ТСУ (комплект).

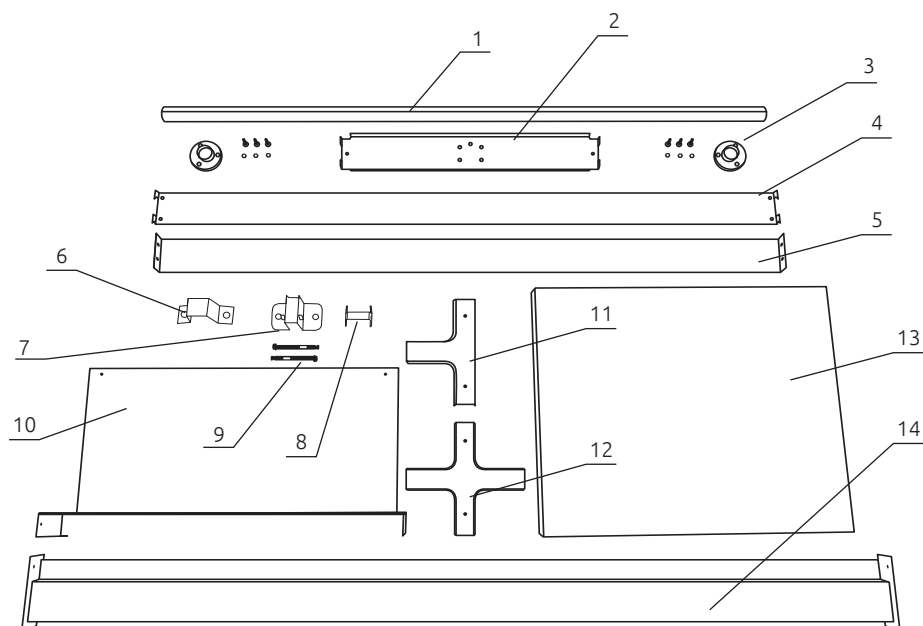


Рис. 2. Дополнительные элементы стеллажа ТСУ Универсал.

1 — труба (для штанги), 2 — держатель штанги ТСУ/боковой ограничитель, 3 — фланец с комплектом крепежа, 4 —ограничитель папок ТСУ, 5 —продольный (центральный) ограничитель ТСУ, 6 — скоба ТСУ крепления к стене, 7 — подпятник ТСУ в комплекте со скобой, 8 — скоба ТСУ соединительная, 9 — анкер-болт с гайкой 8x65, 10 — держатель ТСУ для книг, 11 — полукрестовина ТСУ, 12 — крестовина ТСУ, 13 — настил ТСУ металлический, 14 — стяжка (балка) ТСУ.

СБОРКА СТЕЛЛАЖА

Стеллажи поставляются в разобранном виде. Стеллаж ТСУ Универсал может собираться как отдельно стоящей секцией, так и ленточным способом (в линию с общими стойками), что позволяет получить любую длину стеллажа. Сборку стеллажа должны производить не менее двух человек.

Последовательность сборки секции стеллажа следующая:

1. Установите поперечины в стойки. Возьмите стойку и вставьте поперечину в первый паз от загнутого края стойки (рис. 3 и 4), аналогичным образом вставьте поперечину во вторую стойку (рис. 5). Количество поперечин и высота их установки зависит от комплектации стеллажа (см. стр. 17).

Затем вставьте с верхнего и нижнего торцов стоек стяжки-опоры (рис. 6) — у вас должна получиться рама стеллажа. Аналогичным способом соберите вторую раму стеллажа (рис. 7).

При креплении стеллажа к полу с помощью подпятника для крепления в пол нижняя стяжка-опора заменяется на поперечину нужного размера, которая устанавливается выше, сразу после подпятника.

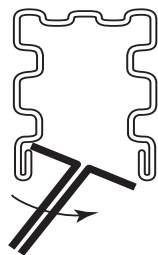


Рис. 3. Установка поперечин в стойку.

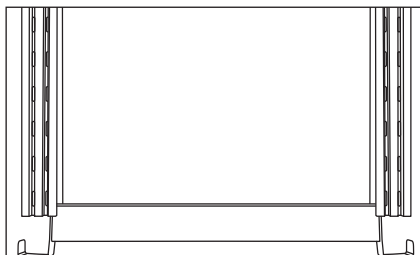


Рис. 6. Установка стяжки-опоры.

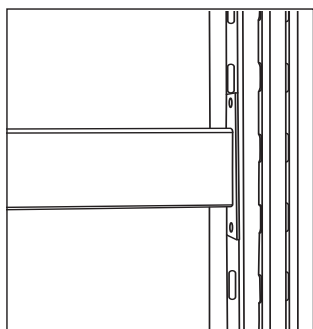


Рис. 4. Стойка с поперечиной.

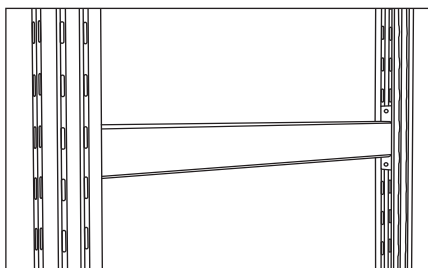


Рис. 5. Поперечина с двумя стойками.

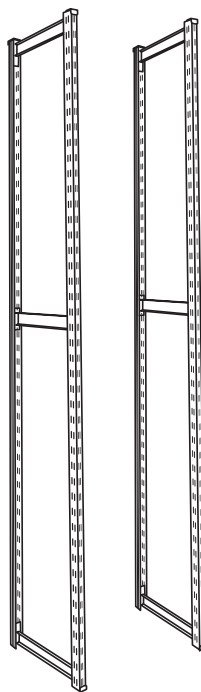


Рис. 7. Две рамы стеллажа.

2. Определитесь с уровнем расположения полок. Максимальное расстояние между полками — не более 800 мм. Максимальное расстояние от пола до нижней полки — не более 200 мм, при креплении стеллажа к полу с помощью подпятника — не более 700 мм. Установите на всех спаренных стойках кронштейны для полок на одном уровне (рис. 8).
3. Установите две собранные рамы на расстоянии 700, 1000, 1200 или 1500 мм (в зависимости от выбранной ширины полок) кронштейнами друг к другу и опустите одну сторону полки на кронштейны до упора, а затем с усилием нажмите на противоположный край полки до полного зацепления (рис. 9).
4. Установите крестовину жёсткости с задней стороны стеллажа. Для сборки одной крестовины жёсткости требуется четыре диагональные растяжки (полосы) и два талрепа. Количество крестовин жёсткости и высота их установки зависит от комплектации стеллажа (см. стр.17).

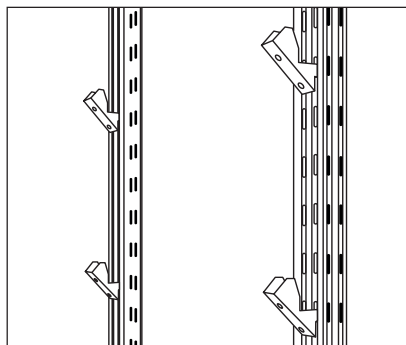


Рис. 8. Установка кронштейнов.

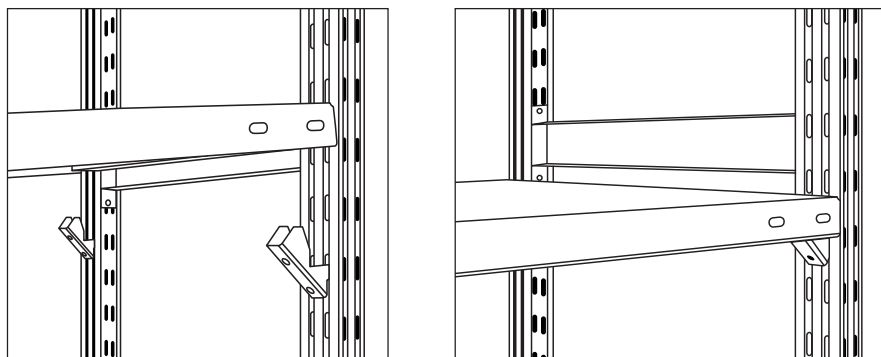


Рис. 9. Установка полки.

Сначала вставьте зацепы верхних растяжек (полос) крестовины жёсткости в прямоугольные отверстия стоек стеллажа на одном уровне, затем согните их под углом 45 градусов по направлению к центру стеллажа (рис. 10). Затем соедините верхние растяжки с нижними с помощью талрепов типа «крюк-крюк» (рис. 11).

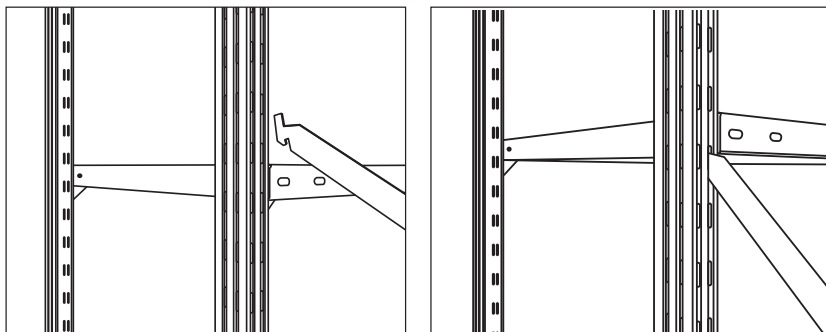


Рис. 10. Установка растяжки крестовины жёсткости в стойку.

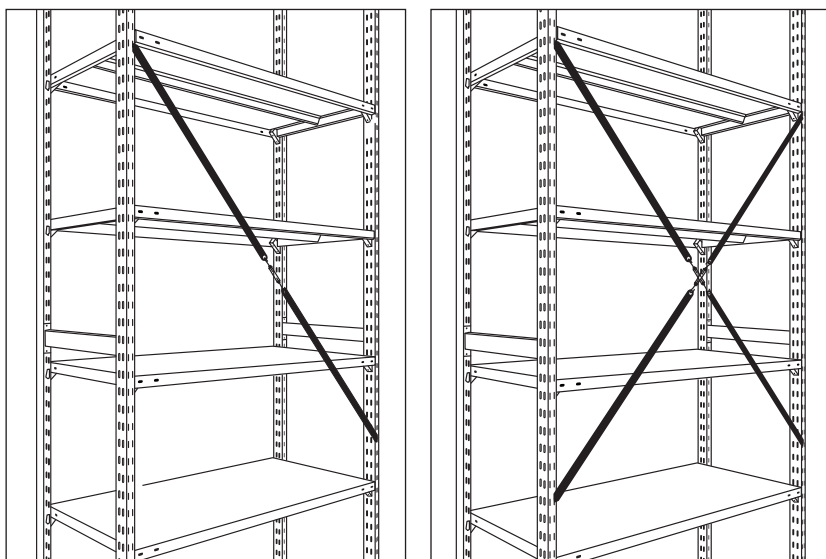


Рис. 11. Соединение с помощью талрепа.

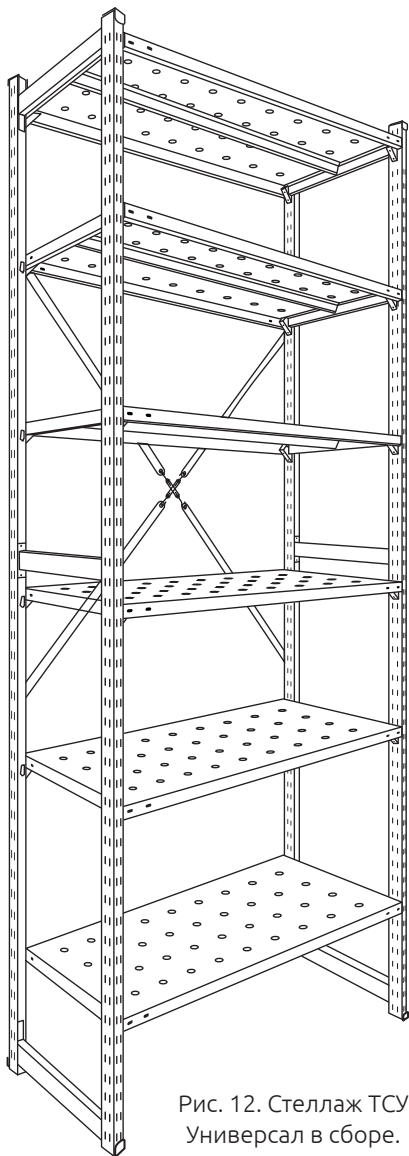


Рис. 12. Стеллаж ТСУ
Универсал в сборе.

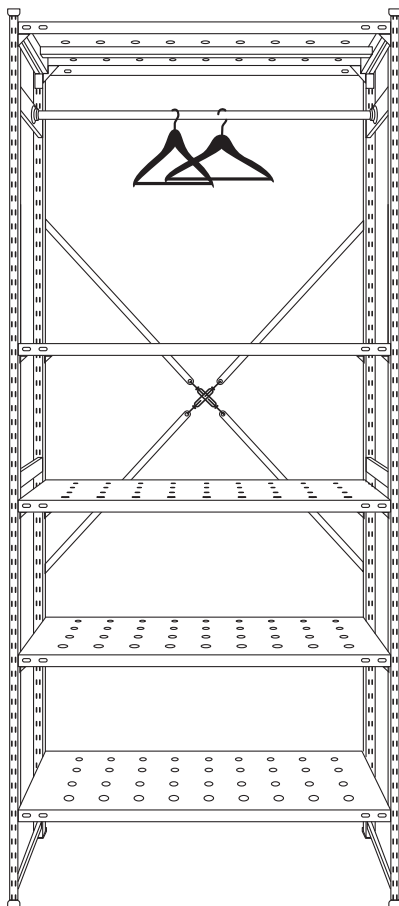


Рис. 13. Стеллаж ТСУ Универсал
со штангами для одежды.

В случае необходимости получения доступа к полкам стеллажа ТСУ Универсал с обеих сторон вместо крестовины жёсткости используются крестовины ТСУ и полукрестовины ТСУ, которые устанавливаются с двух сторон стеллажа. Полукрестовины устанавливаются на крайние секции (рамы) стеллажей (рис. 14). На все остальные секции устанавливаются крестовины (рис.15). Крестовины и полукрестовины необходимо крепить с помощью саморезов 4,2х16 сверло с прессшайбой (входят в комплект).

Крестовины и полукрестовины необходимо устанавливать совместно с крестовиной жёсткости при использовании полок максимального размера (полка ТСУ 1500х800х150 кг и полка ТСУ 1500х800х250 кг) или при высоте стеллажа 3500 и 4000 мм для придания стеллажной конструкции дополнительной жёсткости.

Количество крестовин и полукрестовин ТСУ, а также высота их установки зависит от комплектации стеллажа (см. стр. 17).

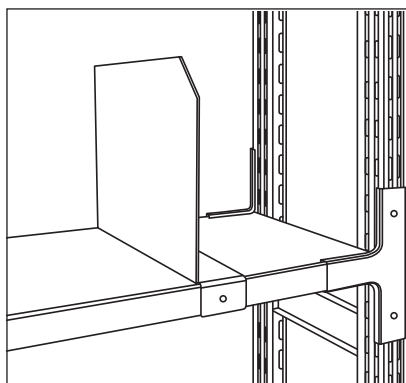


Рис. 14. Установка полукрестовины.

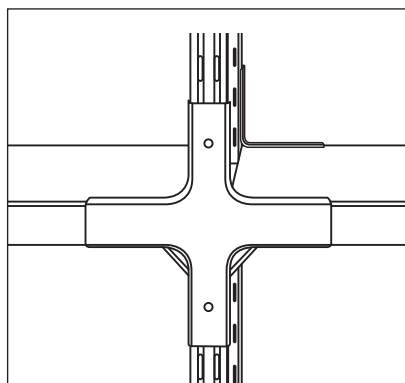


Рис. 15. Установка крестовины.

При сборке стеллажа ТСУ Универсал со штангами для одежды (рис.13) необходимо установить держатели штанги ТСУ с внутренней стороны рамы готового стеллажа на одном уровне (рис. 16). Каждая штанга для одежды состоит из:

- держатель штанги — 2 шт
- труба 700, 1000, 1200, 1500 в комплекте с двумя фланцами и крепежом — 1 шт.

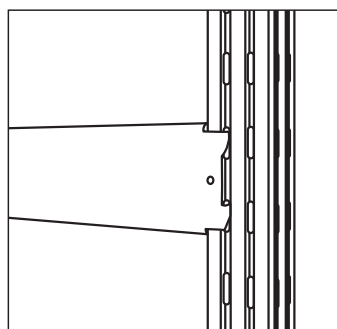


Рис. 16. Держатель штанги.

Затем необходимо взять два фланца, надеть их на трубу и после этого закрепить фланцы с трубой к держателям штанги через три отверстия с помощью крепежа. Дополнительные отверстия в держателе штанги предусмотрены для установки центрального ограничителя.

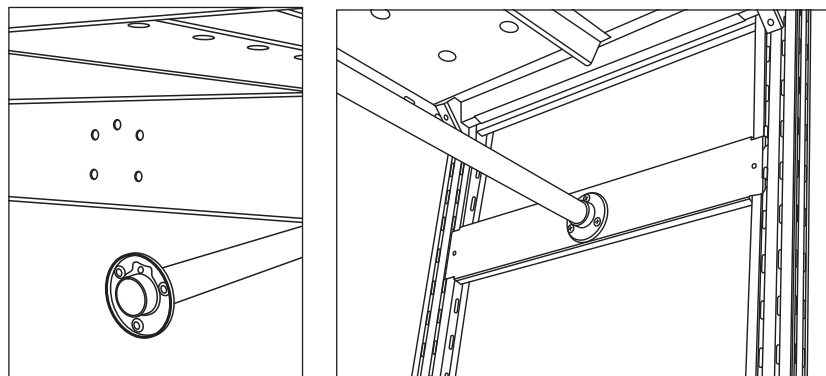


Рис. 17. Установка штанги.

Вариант стеллажа ТСУ Универсал со стяжками (балками) подходит для хранения автомобильных шин без дисков (без установки настила) и для хранения различного вида грузов с установленным настилом (металлическим сплошным, металлическим решётчатым, фанерным, дсп). Хранение автомобильных шин на дисках допускается только на настиле в горизонтальном положении.

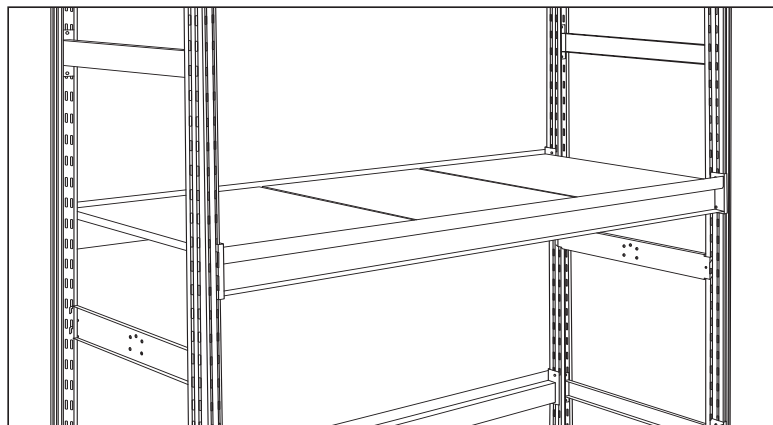


Рис. 18. Стеллаж крупным планом.

При сборке стеллажа со стяжками (балками) ТСУ Универсал необходимо установить держатели штанги ТСУ с внутренней стороны собранной рамы (рис. 18). Держатели штанги устанавливаются на каждую раму, количество зависит от высоты H стеллажа: 1 шт при высоте до 2000 мм — устанавливается на расстоянии $H/2$ от пола, 2 шт при высоте 2200 и 2500 мм — устанавливаются на расстоянии $H/3$ от пола и между собой, 3 шт при высоте от 3000 мм — устанавливаются на расстоянии $H/4$ от пола и между собой.

Держатели штанги ТСУ в этом случае используются для дополнительного соединения стоек ТСУ и обеспечения жёсткости рамы стеллажа.

Затем необходимо установить стяжки (балки) зацепами в прямоугольные отверстия стоек (рис. 19). Стяжки (балки) устанавливаются на одном уровне.

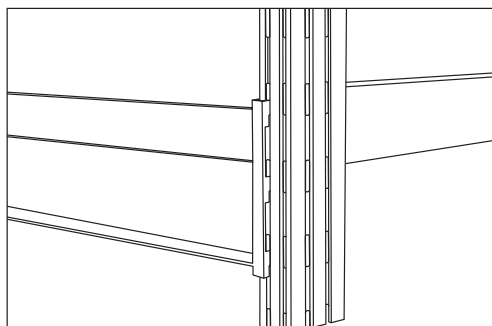


Рис. 19. Установка стяжек (балок).

Затем на установленные стяжки (балки) ТСУ кладется выбранный вид настила (рис. 20):

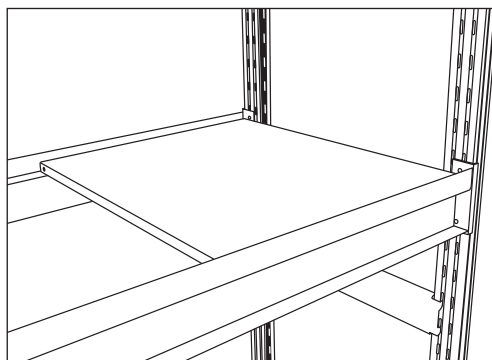


Рис. 20. Настил.

На собранный стеллаж ТСУ Универсал со стяжками (балками) также необходимо устанавливать крестовину жёсткости ТСУ, размеры крестовин зависят от длины стяжек (балок) ТСУ (рис. 21). Крестовина должна располагаться на среднем уровне стеллажа по высоте.

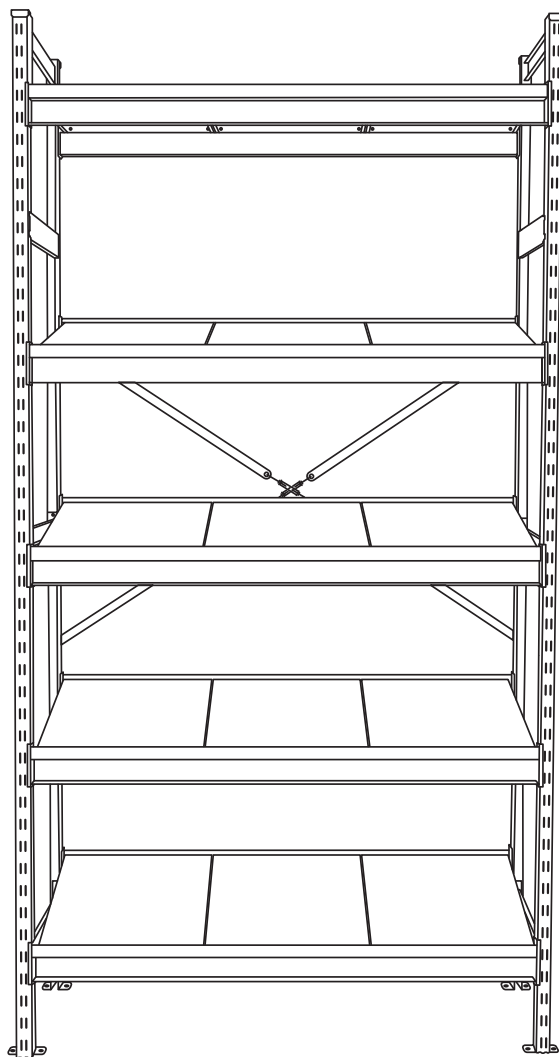


Рис. 21. Общий вид стеллажа ТСУ Универсал со стяжками (балками) .

Для обеспечения жёсткости и устойчивости стеллажей при высоте 3000 мм и более необходимо их обязательное крепление к полу и стене, а при размещении «спина к спине» стеллажи должны быть дополнительно соединены между собой.

Виды дополнительного крепления стеллажа ТСУ Универсал:

1) Крепление к полу с помощью подпятников ТСУ в комплекте со скобой. Данный элемент необходим для крепления стеллажа ТСУ к полу и предотвращения нежелательного перемещения. Установка подпятника в стойку производится без применения крепежа. Подпятник устанавливается в основание стойки ТСУ и фиксируется скобой через перфорацию в стойке и подпятнике (рис. 22).

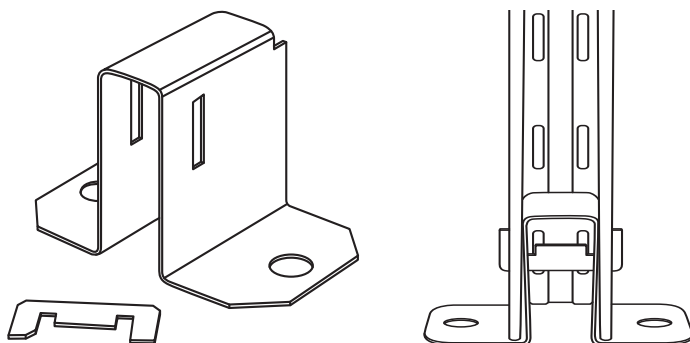


Рис. 22. Подпятник для крепления к полу.

2) Крепление к стене. Для крепления стоек стеллажа ТСУ Универсал к стене используются скобы ТСУ крепления к стене. Крепёж в комплект не входит, подбирается индивидуально в зависимости от материала стен, к которым крепится скоба. Количество скоб крепления к стене, в пересчете на одну раму (пару стоек), зависит от высоты стоек (рис. 23). Для высоты до 2500 мм используется 1 скоба, от 3000 до 3500 мм — 2 скобы, для 4000 мм — 3 скобы.

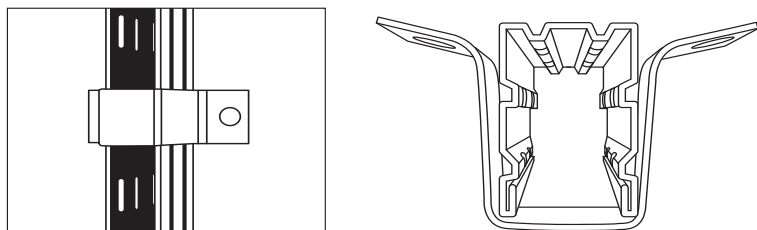


Рис. 23. Крепление стеллажа к стене.

3) Крепление секций с помощью скобы ТСУ соединительной. Скоба соединительная ТСУ используется для соединения стоек смежных секций стеллажей при их размещении по схеме «спина к спине» (рис. 24). Для высоты стеллажей до 2500 мм используется 1 скоба, для 3000 мм — 2 скобы, для 3500 мм и выше — 3 скобы.

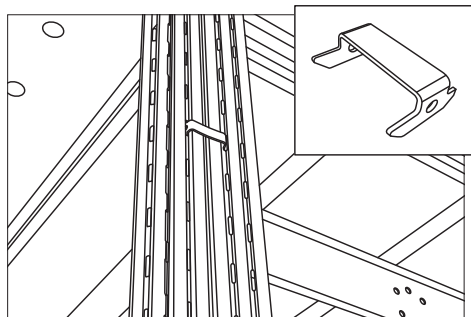


Рис. 24. Соединение секций стеллажей скобой соединительной.

4) Соединение стеллажей с помощью связи. Поверх стеллажной конструкции для дополнительной устойчивости устанавливаются дополнительные связи из профилированного уголка (рис. 25). Длина связей рассчитывается как сумма глубины стеллажей и расстояния прохода между ними.

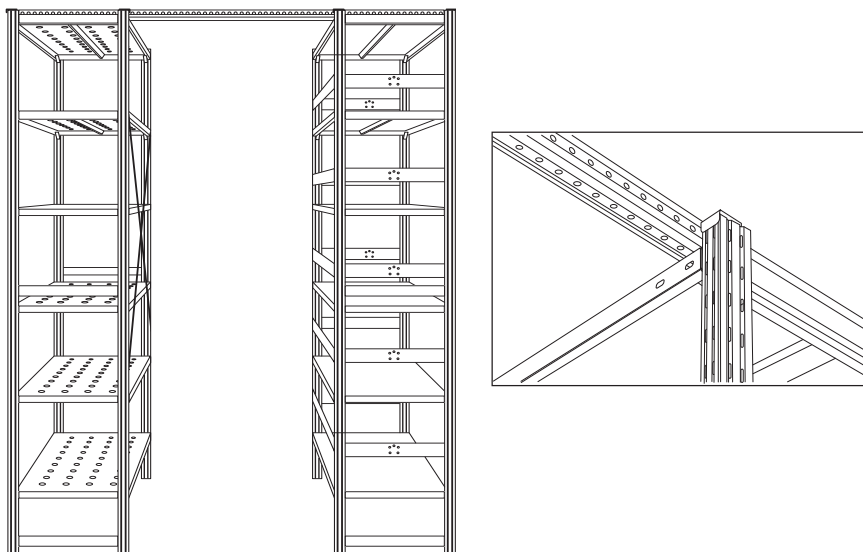


Рис. 25. Соединение стеллажей с помощью связи.

ПРАВИЛА ЭКСПЛУАТАЦИИ

Стеллажи должны эксплуатироваться в соответствии с данным паспортом. Не допускается превышение указанных в паспорте нагрузок на уровень (полку), а также на секцию стеллажа во избежание деформации и повреждения элементов стеллажей.

Нагрузка на грузонесущие элементы стеллажа — только равномерно распределённая.

Не допускаются механические повреждения и ударные нагрузки на стеллажи.

Нормальная эксплуатация подразумевает отсутствие соударений груза со стеллажом во время загрузки и выгрузки.

Не допускается эксплуатация стеллажей с поврежденными элементами конструкции.

Рекомендуемый порядок загрузки стеллажей — снизу вверх, разгрузки стеллажей — сверху вниз. Наиболее тяжёлые грузы должны располагаться на нижних уровнях стеллажа.

Не допускается соприкосновение груза со стенами, потолком здания, балками, полками верхнего уровня (полки) стеллажа.

Не допускается размещение груза, габариты которого выходят за пределы стеллажной системы.

Полы должны соответствовать СП 29.13330.2011 «Полы».

Не допускается появление зазоров между стойками и полом (например, при просадке полов).

В случае превышения соотношения высоты к глубине стеллажа значения 5:1 требуется обязательное анкерное крепление стеллажей к полу с использованием подпятника ТСУ со скобой.

Запрещается в процессе эксплуатации вставлять на элементы стеллажей и лазить по стеллажам, опираться на элементы стеллажа, опираться на стеллажную конструкцию какие-либо предметы.

Загрузку полок, размещённых выше 1500 мм от уровня пола, необходимо проводить с использованием лестницы-стремянки.

Климатическое исполнение и категория размещения стеллажа — сухое, крытое помещение (склад) с температурой окружающей среды от минус 20 до плюс 40 градусов по Цельсию.

Стеллаж не предназначен для эксплуатации в агрессивных средах.

Запрещается вносить любые изменения в конструкцию стеллажа, не предусмотренные паспортом изделия.

КОМПЛЕКТНОСТЬ

В комплект одного стеллажа входят (рис. 1):

- стойки — не менее 4 шт;
- полки — не менее 3 шт в зависимости от высоты стеллажа;
- кронштейны — 4 шт на каждую полку;
- стяжки-опоры — 2 шт на каждую раму (пару стоек);
- поперечины — количество на каждую раму (пару стоек) зависит от высоты H стеллажа:
 - 1 шт при высоте до 2500 мм, устанавливается на расстоянии $H/2$ от пола,
 - 2 шт при высоте 3000 мм, устанавливаются на расстоянии $H/3$ от пола и между собой,
 - 3 шт при высоте от 3500 мм, устанавливаются на расстоянии $H/4$ от пола и между собой;
- крестовины жёсткости — количество на каждую раму (пару стоек) зависит от высоты H стеллажа:
 - 1 шт при высоте до 3500 мм, устанавливается на среднем уровне стеллажа по высоте ($H/2$),
 - 2 шт при высоте 4000 мм, устанавливаются рядом одна над другой на среднем уровне стеллажа по высоте ($H/2$);

При сборке стеллажа ленточным способом крестовины жёсткости допускается ставить через одну секцию, но если линия стеллажей имеет чётное количество секций, то обязательно ставить крестовину жёсткости на крайних секциях (первой и последней).

- крестовины и полукрестовины — 4 штуки с каждой стороны секции стеллажа, устанавливаются на первую или на вторую снизу полку, в зависимости от расстояния от пола до нижней полки, и на предпоследнюю;
- стяжки (балки) — 2 шт на один ярус стеллажа;
- металлический настил – в соответствии с заказанными размерами стеллажа.

Крепеж к полу и стене приобретается отдельно, в комплект поставки не входит.

ТРАНСПОРТИРОВКА И ХРАНЕНИЕ

Стеллажи в разобранном виде транспортируются в упаковке завода-изготовителя всеми видами транспорта без ограничения по расстоянию. В процессе транспортировки груз в упаковке должен быть надёжно закреплён на транспортном средстве и защищён от попадания грязи, влаги и атмосферных осадков.

Хранение стеллажей необходимо осуществлять в упаковке завода-изготовителя только в сухих помещениях, исключающих попадание на упаковку влаги и атмосферных осадков.

Во время хранения и транспортировки размещение на упаковках с элементами стеллажа какой-либо иной продукции или грузов не допускается.

ГАРАНТИЙНЫЕ ОБЯЗАТЕЛЬСТВА


Гарантийный срок эксплуатации стеллажа серии ТСУ Универсал составляет 12 месяцев со дня продажи при условии соблюдения потребителем условий эксплуатации, правил хранения и транспортировки, указанных в данном руководстве. Поставщик не несёт ответственности за несоблюдение условий эксплуатации, правил хранения и транспортировки.

Поставщик оставляет за собой право на изменения конструкции стеллажа, которые не снижают потребительские качества продукции, без уведомления покупателя.

В случае обнаружения в течение гарантийного срока производственных дефектов поставщик обязуется произвести бесплатный ремонт, а при невозможности ремонта – замену дефектных деталей стеллажа. При обнаружении дефектов производственного характера стеллаж вместе с настоящим паспортом на изделие возвращается поставщику для обмена.

Поставщик:

С гарантийными условиями согласен:



г. Москва
апрель 2022 год